

Examenopgaven

F-examen 2 maart 2016, 13.00 uur

Meeting District
Nieuwegein

STICHTING RADIO EXAMENS

Secretariaat:

Von Weberlaan 38

3055 HZ Rotterdam

Telefoon: 010 4184329

Inschrijving KvK: 32140649

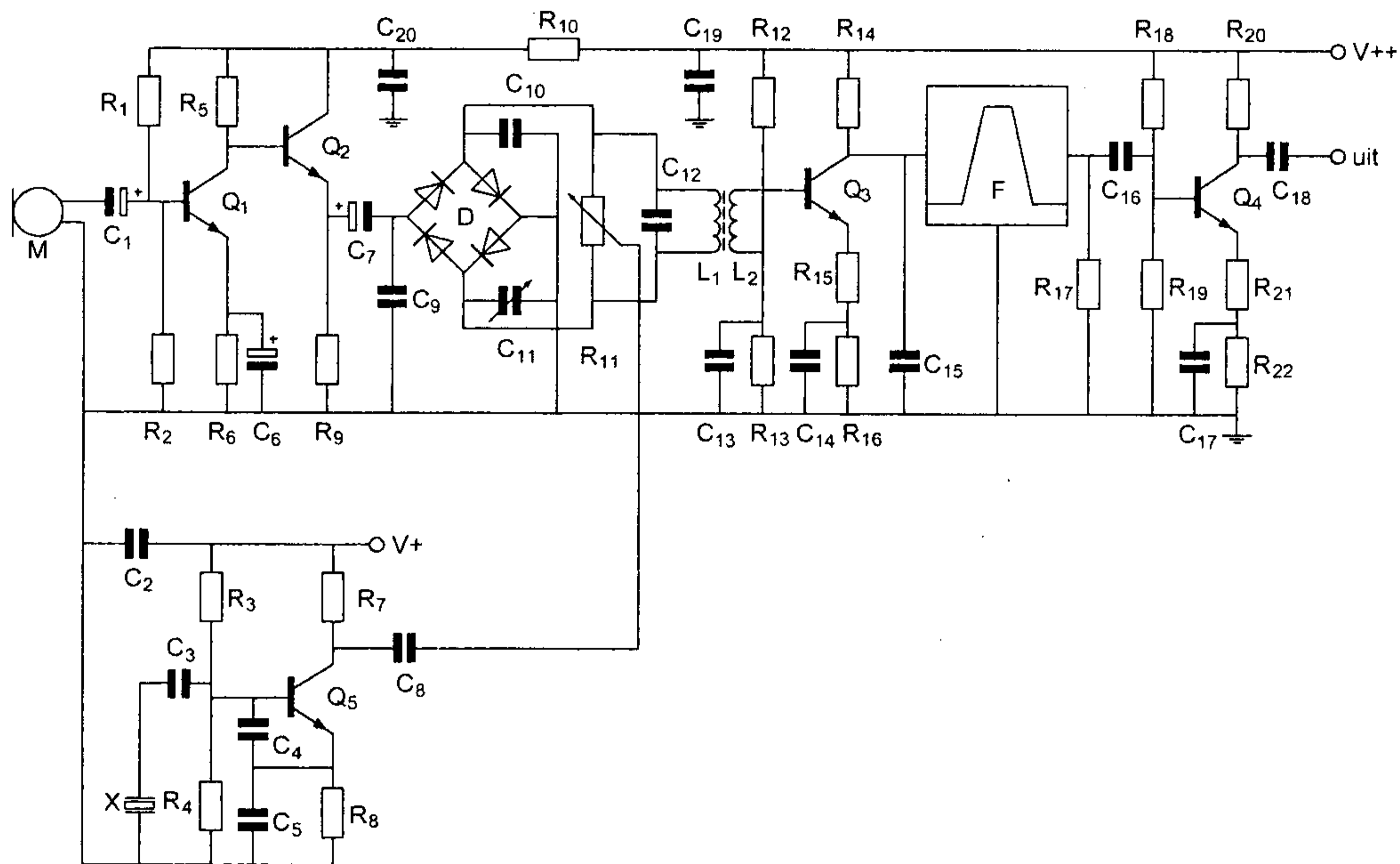
Opgave
nummer

De netheid van het werk kan invloed hebben op de beoordeling

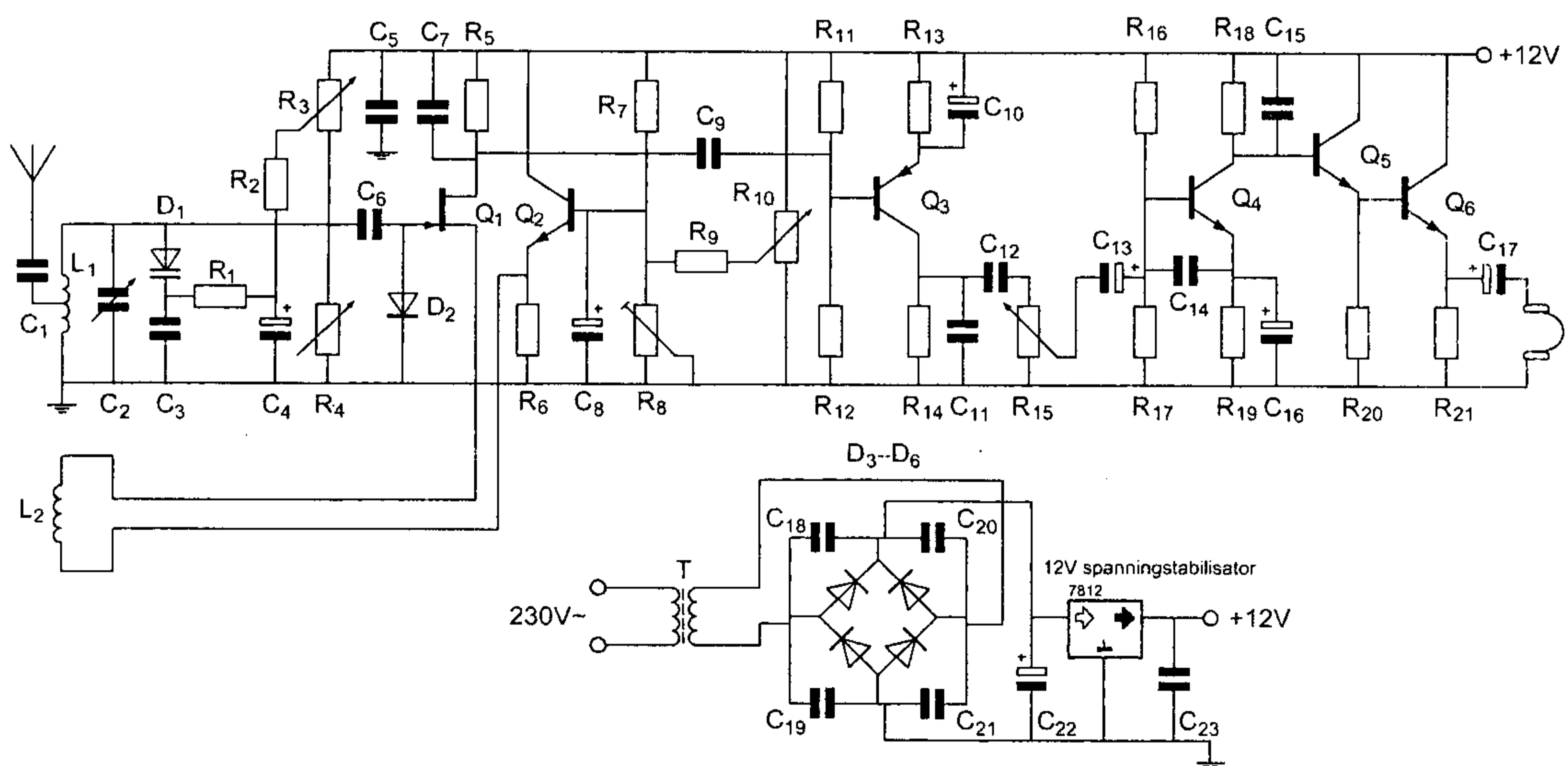
Examen F-Examen

Voorschriften, procedures en techniek

Afbeelding 1

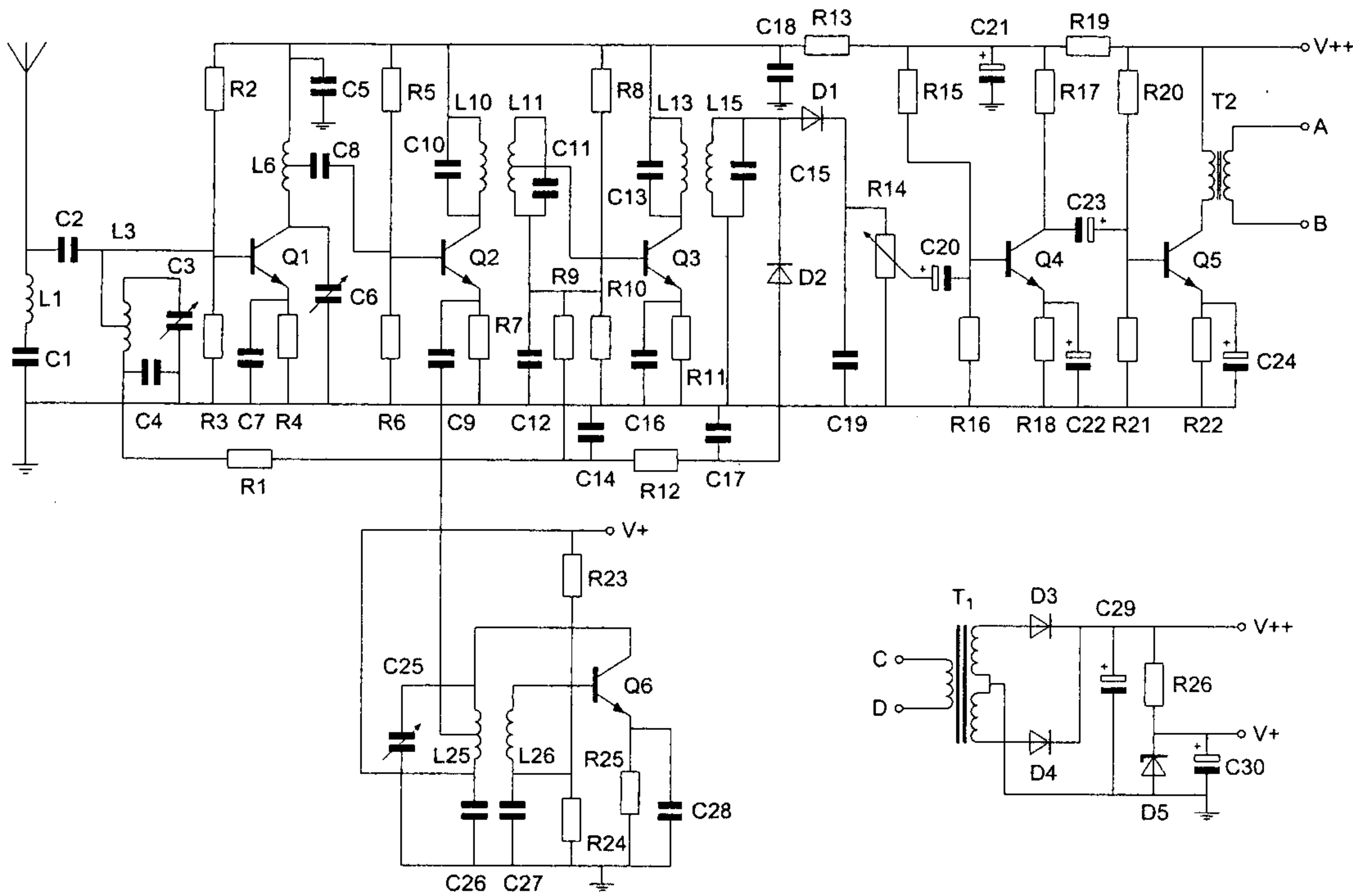


Afbeelding 2

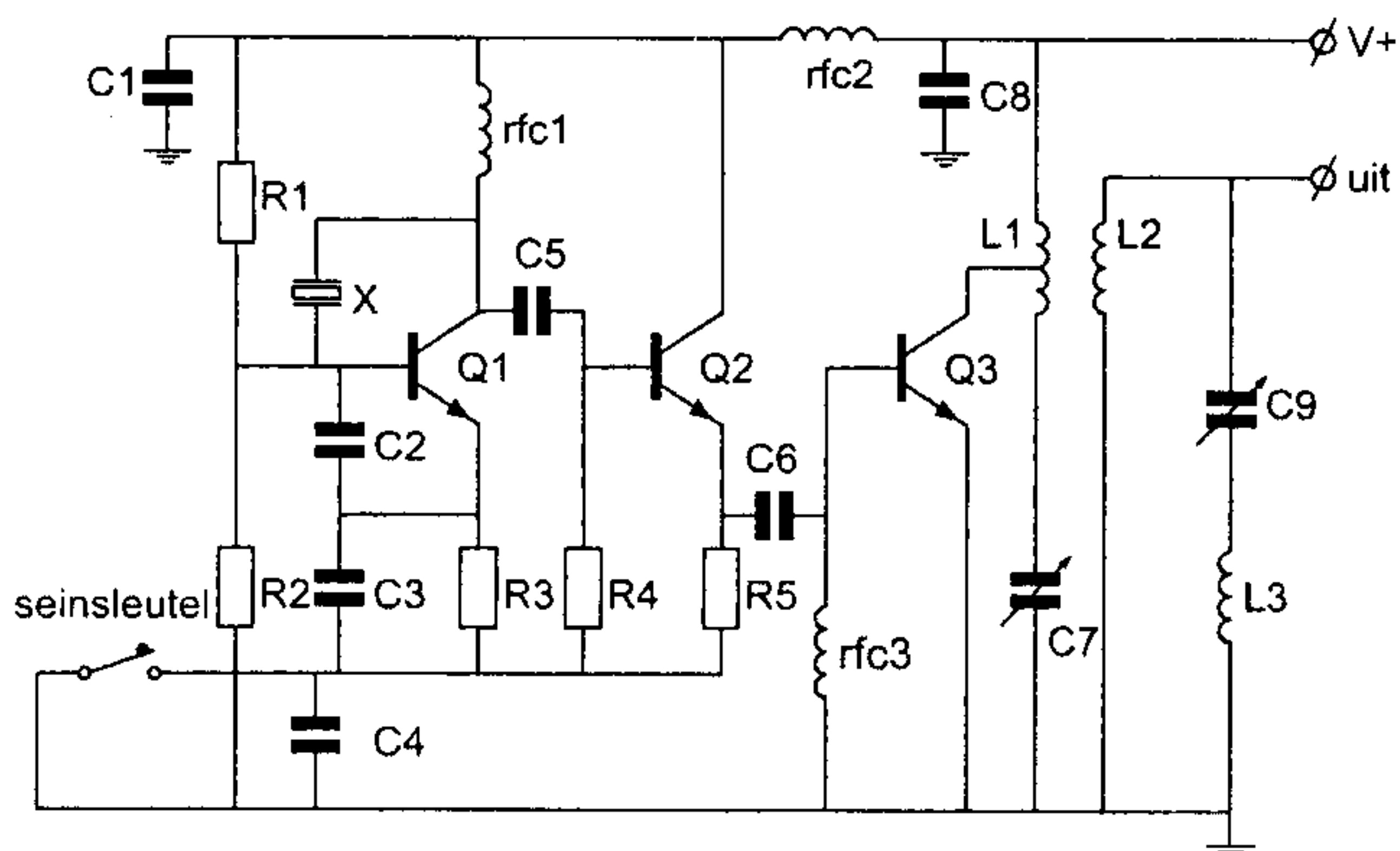


Opgave
nummer

Afbeelding 3



Afbeelding 4



Zie afbeelding 1

1. Element X (links onderin het schema) is:

- a. een Foster-Seely detector
- b. het tekensymbool voor een reactantie
- c. een kwartskristal dat zich inductief gedraagt
- d. een kwartskristal dat zich capacitief gedraagt

Opgave
nummer

Zie afbeelding 2

2. De schakeling rondom Q_2 is bedoeld:

- a. voor het regelen van het laagfrequentvolume van de hoofdtelefoon
- b. voor het precies instellen van de drain-source spanning van Q_1 ...
- c. als detectorschakeling voor signalen van Q_1
- d. voor het opwekken van het oscillatorsignaal

Zie afbeelding 3

3. De hoogfrequentversterker is opgebouwd rond transistor:

- a. Q2
- b. Q1 ...
- c. Q5
- d. Q6

Zie afbeelding 4

4. De componenten C9 en L3 vormen hier een:

- a. parallelkring
- b. seriekring ...
- c. laagdoorlaatfilter
- d. bandfilter

5. De werking van een geaarde aluminium afschermbus om een hf-spoel berust op:

- a. diamagnetische eigenschappen van aluminium
- b. naar aarde afvoeren van magnetische veldlijnen ...
- c. inductie van een stroom in de bus die een tegengesteld magnetisch veld opwekt
- d. magnetische geleiding van aluminium

6. Bij een hf-signaal dat amplitude gemoduleerd is met een constante toon, verandert de:

- a. amplitude van het hf-signaal
- b. frequentie van de modulatie ...
- c. amplitude van het hf-signaal en de frequentie van de modulatie
- d. frequentie van het hf-signaal

Opgave
nummer

7. De afkorting "CRC" komt van:

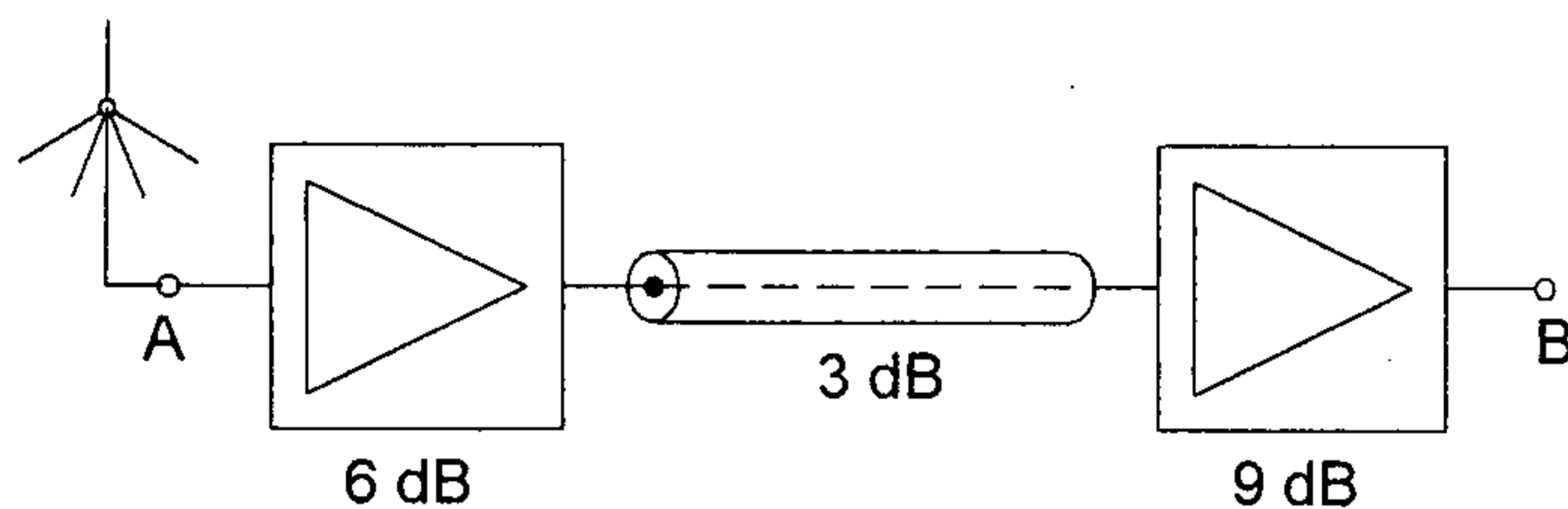
- a. de relatie tussen de capaciteit en de afmetingen van een condensator
- b. condensator - weerstand - condensator schakeling
- c. CW ontvanger AVR controle
- d. Cyclic Redundancy Check

8. Het uitgangsvermogen van een zender wordt verhoogd van 1 watt naar 2 watt.

Dit is een verhoging van:

- a. 2 dB
- b. 3 dB
- c. 1 dB
- d. 6 dB

9. De totale versterking tussen A en B is:



- a. 15 dB
- b. 12 dB
- c. 162 dB
- d. 18 dB

10. Een condensator is aangesloten op een wisselspanning.

Wat is juist?

- a. bij het verhogen van de frequentie vermindert de stroom
- b. in de condensator loopt geen stroom
- c. bij het verhogen van de spanning vermindert de stroom
- d. bij het verhogen van de frequentie neemt de stroom toe

Opgave
nummer

11. Een verliesvrije condensator is aangesloten op een sinusvormige spanning.

Welke bewering is juist?

- a. de condensator neemt bij een bepaalde frequentie maximaal vermogen op
- b. de condensator neemt geen vermogen op
- c. de condensator neemt het dubbele vermogen op bij verdubbeling van de spanning
- d. de condensator neemt het dubbele vermogen op bij verdubbeling van de capaciteit

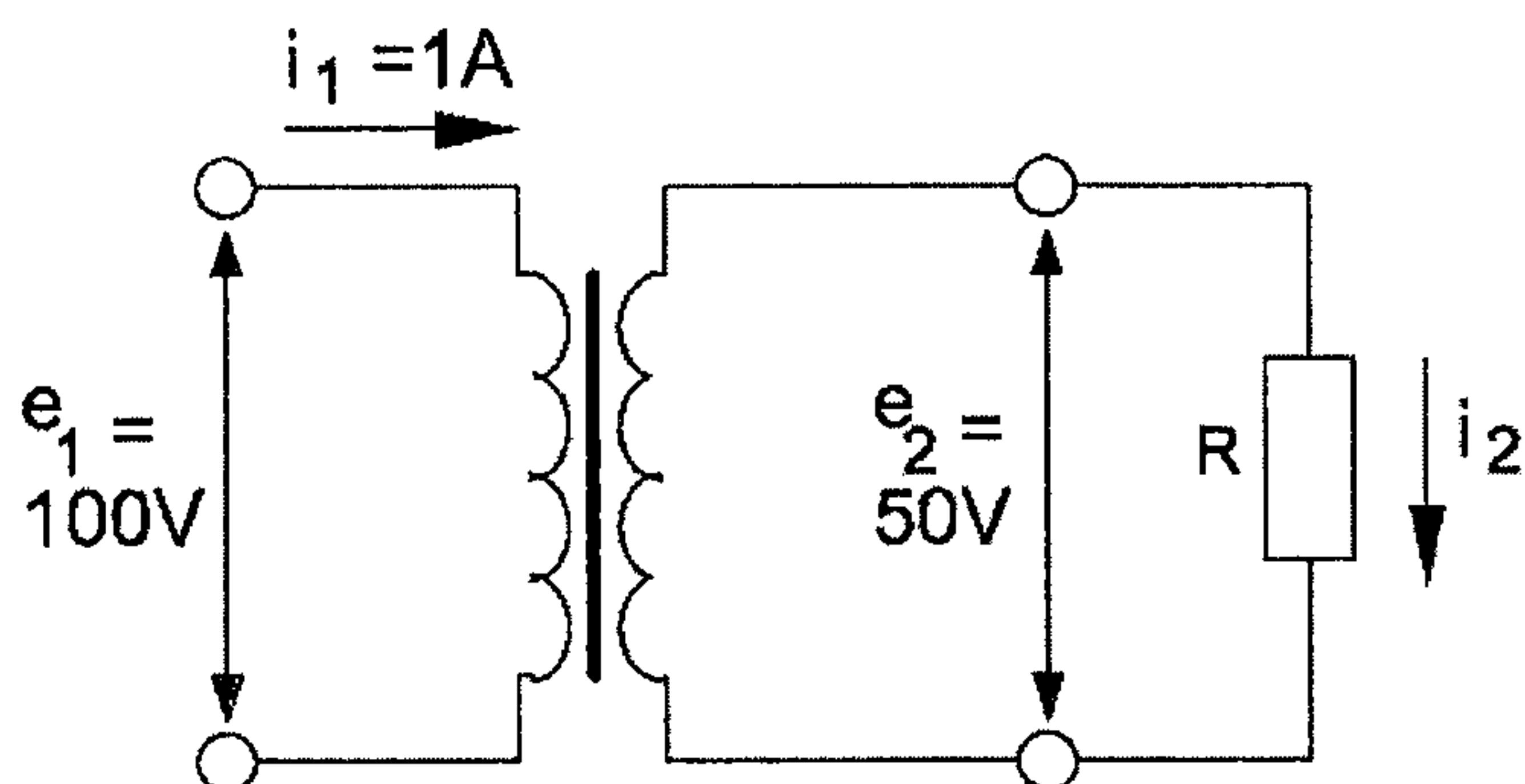
12. Een spoel met een zelfinductie van 0,25 henry wordt aangesloten op een wisselspanning met een frequentie van 400 Hz.

De schijnbare weerstand van de spoel is ongeveer:

- a. 31,4 Ω
- b. 1600 Ω
- c. 628 Ω
- d. 100 Ω

13. Een ideale transformator is belast zoals hieronder aangegeven.

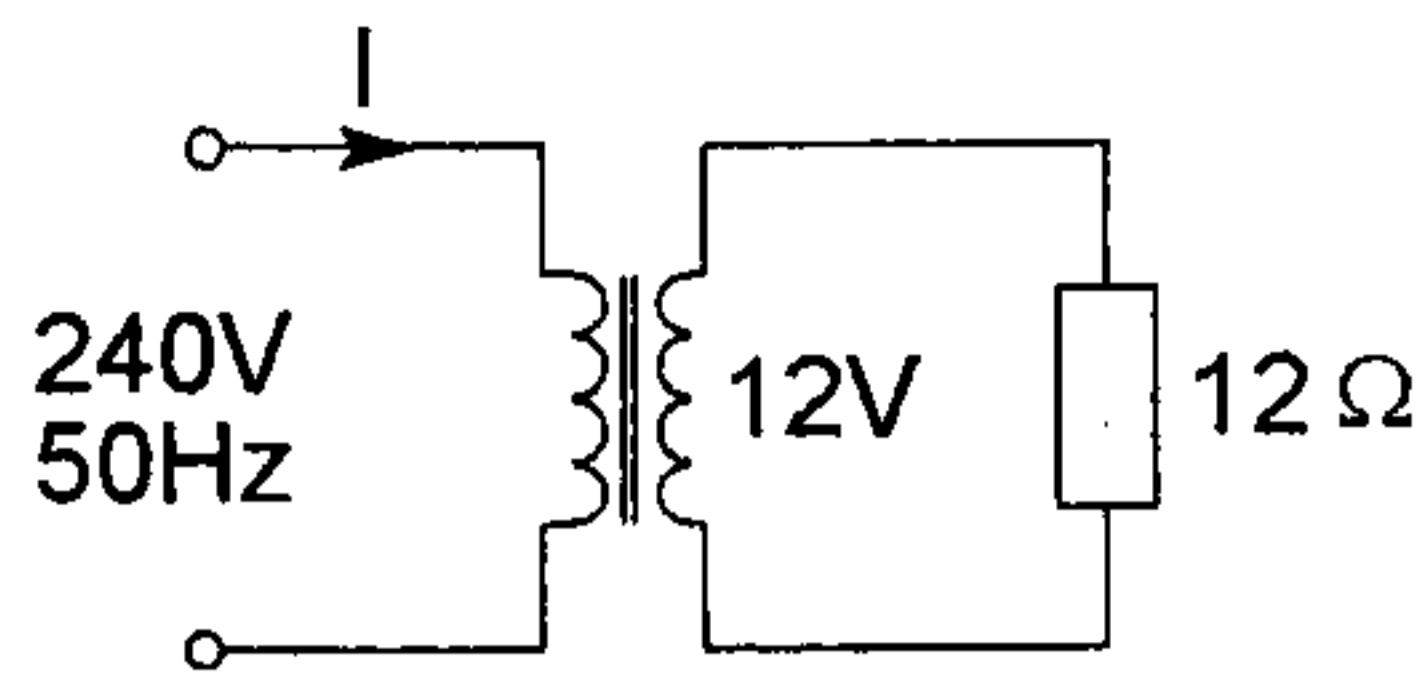
De stroom i_2 is:



- a. 2 A
- b. 1 A
- c. 0,5 A
- d. 4 A

Opgave
nummer

14. De primaire stroom I is:

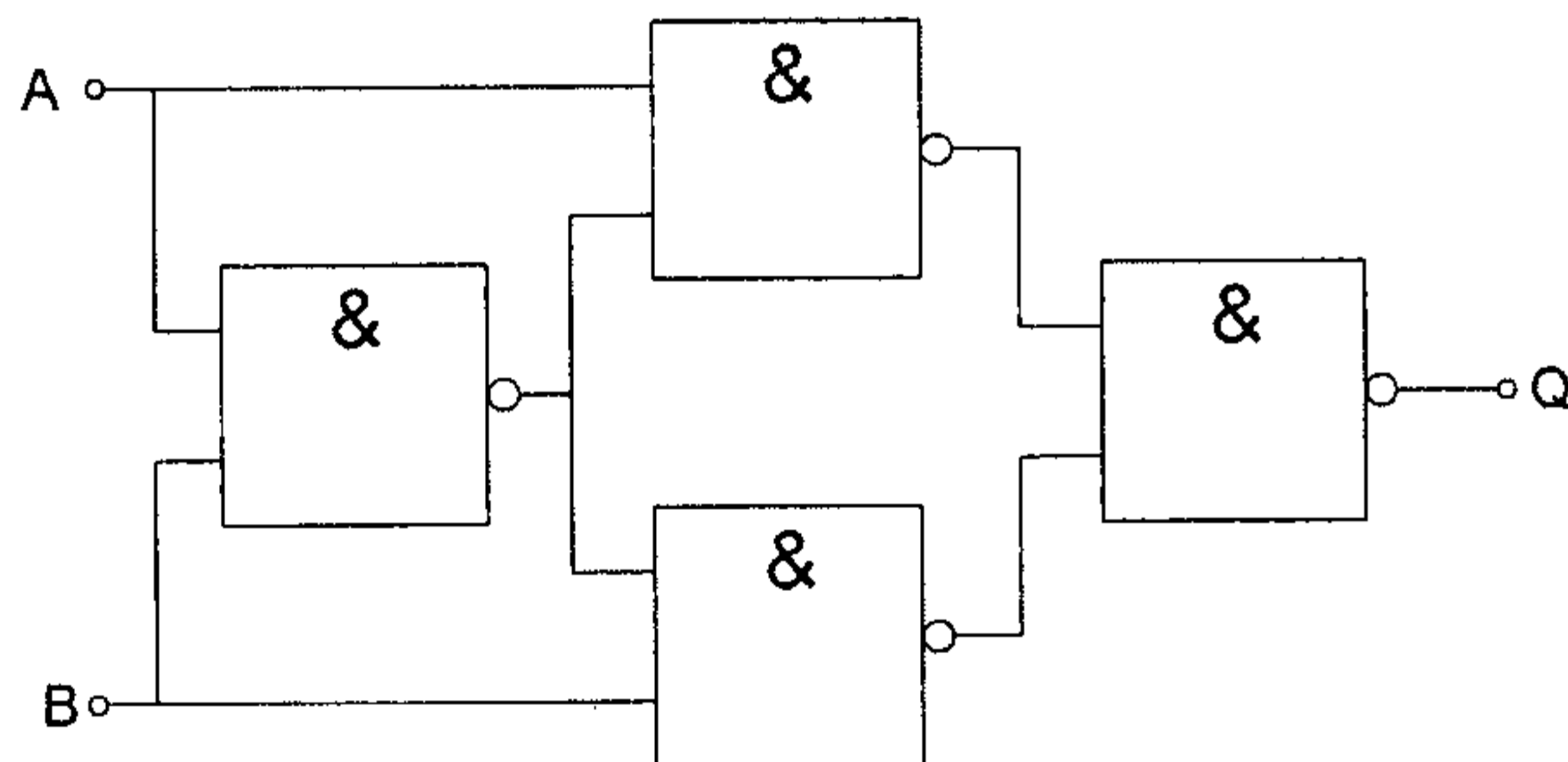


- a. 25 mA
- b. 20 A
- c. 500 mA
- d. 50 mA

15. Een transistorversterker in gemeenschappelijke basisschakeling heeft:

- a. een lageingangsimpedantie
- b. een lage uitgangsimpedantie
- c. een grote stroomversterking
- d. een geringe dissipatie

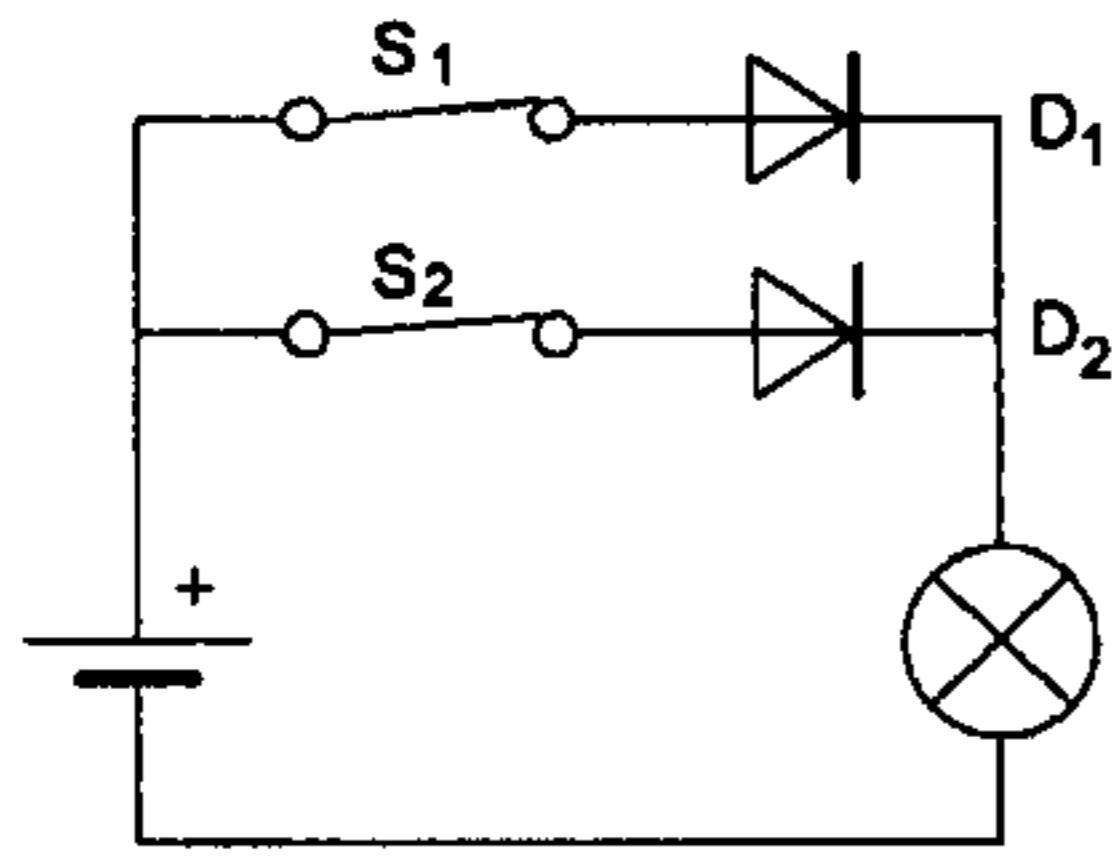
16. Deze schakeling functioneert als een:



- a. tweedeler
- b. D-flipflop
- c. exclusieve OF-poort (EXOR)
- d. opteller (full adder)

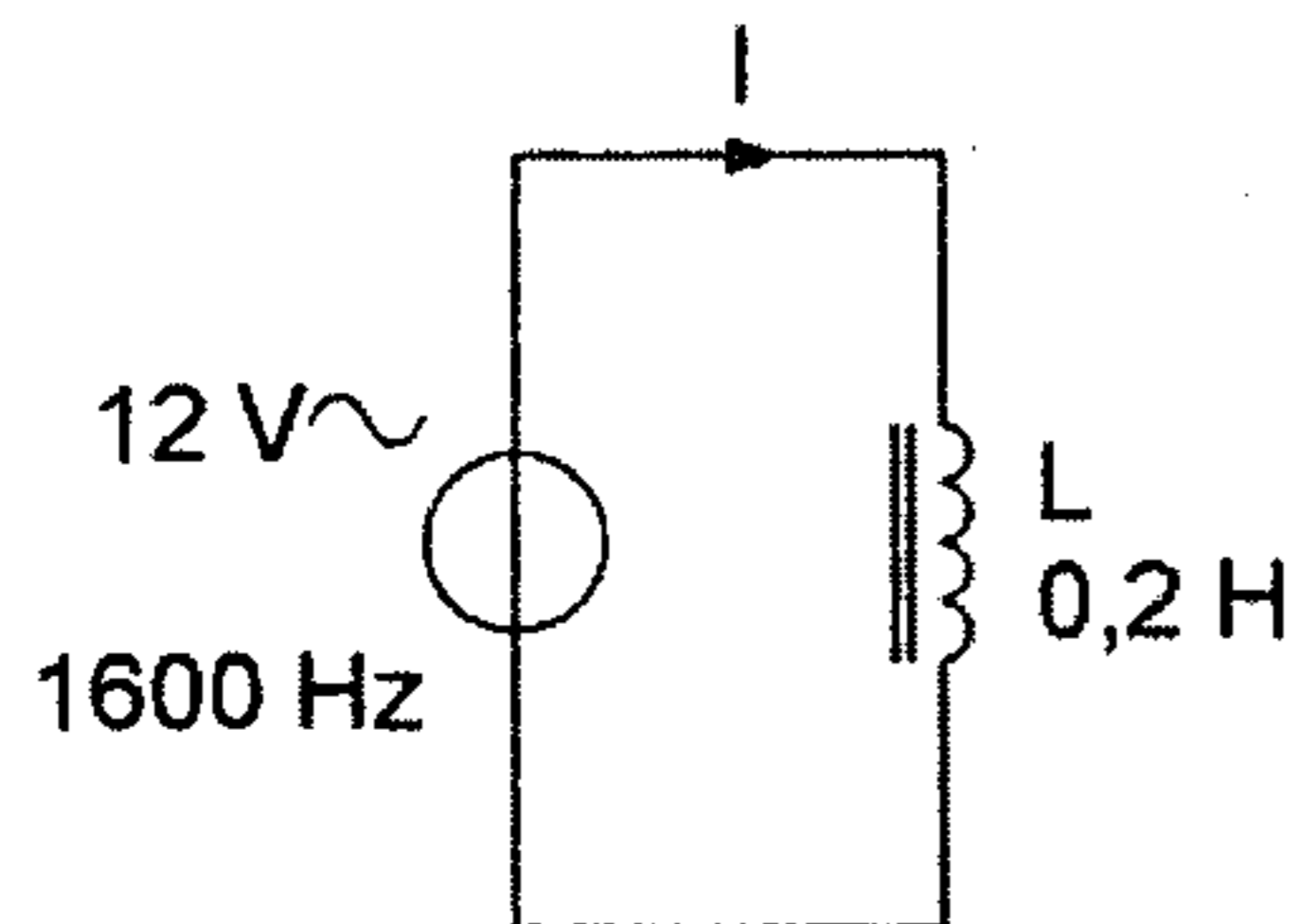
Opgave
nummer

17. Als S_1 geopend wordt zal de lamp:



- a. gaan branden
- b. blijven branden
- c. gaan knipperen
- d. uitgaan

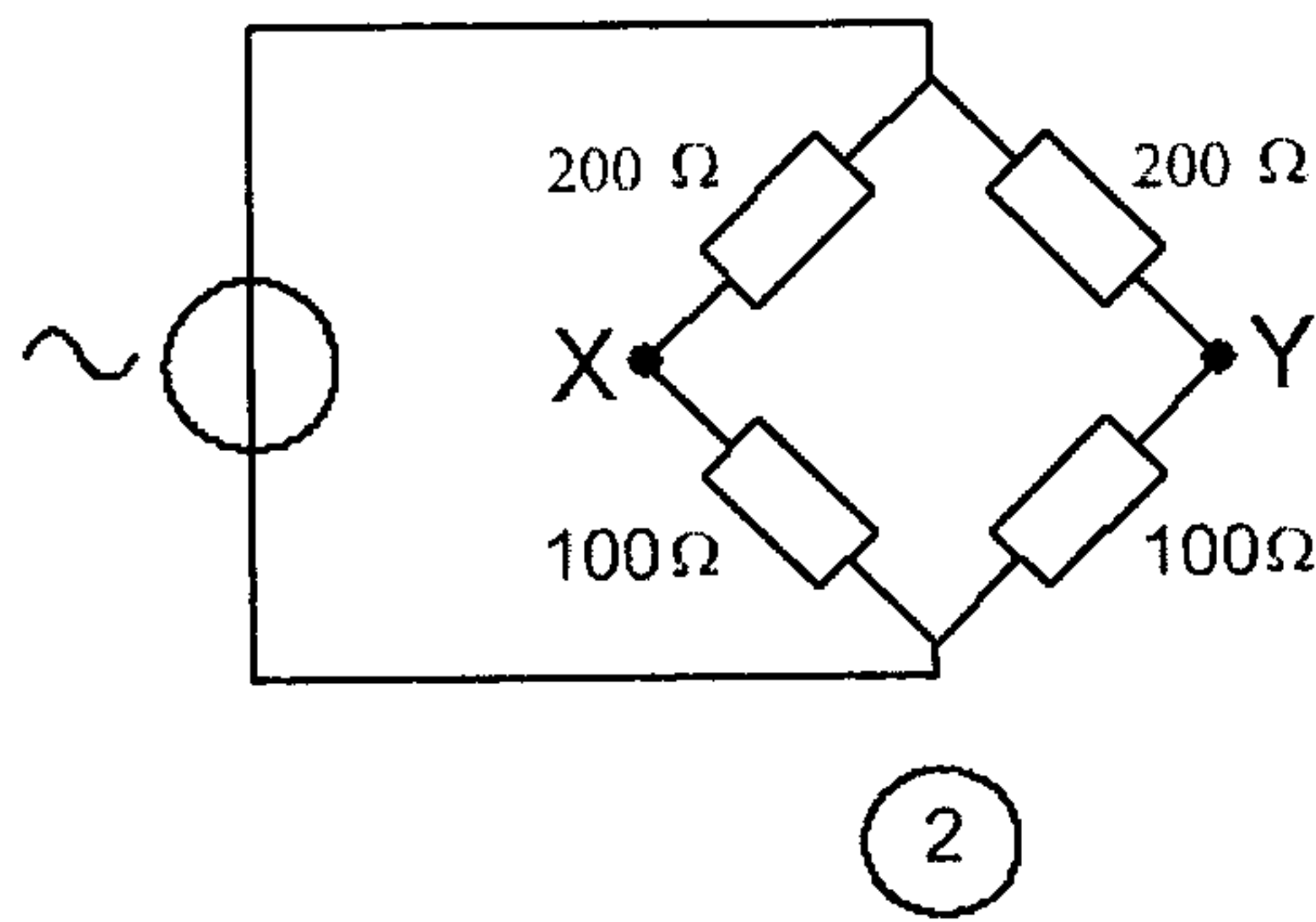
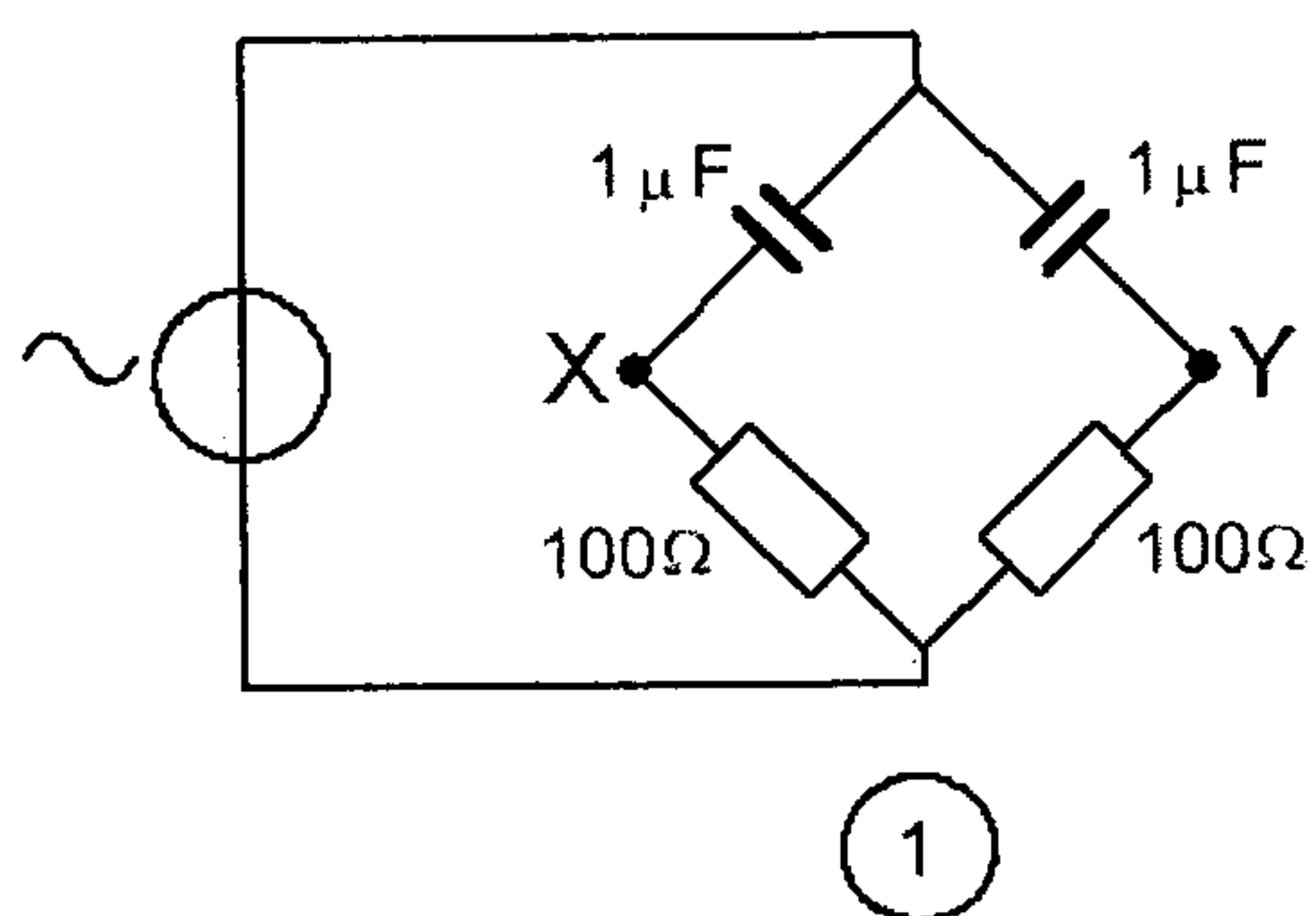
18. De stroom door de spoel is ongeveer:



- a. 2,4 A
- b. 0,24 mA
- c. 6 mA
- d. 60 A

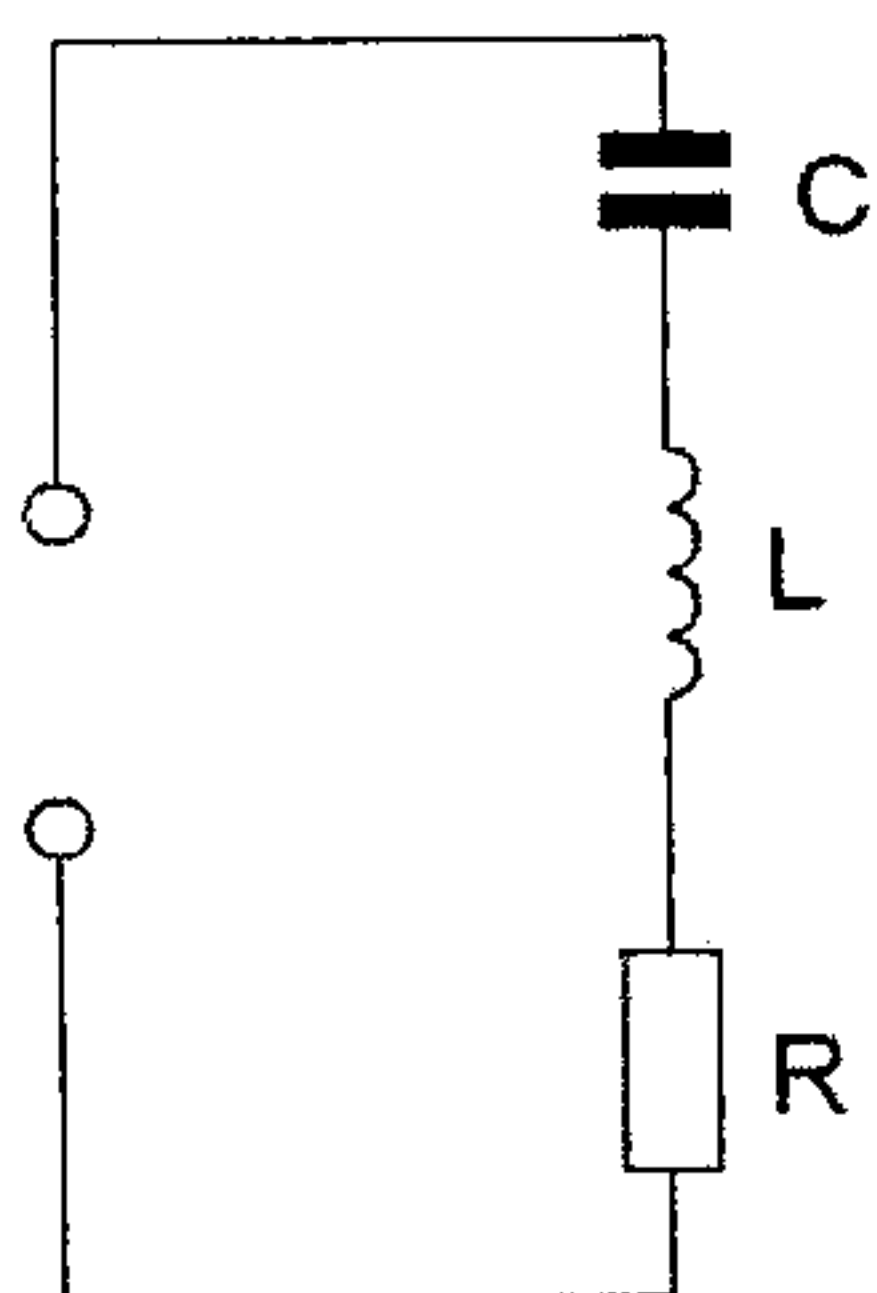
Opgave
nummer

19. Bij welke schakeling is het spanningsverschil tussen X en Y nul?



- a. bij geen van beide schakelingen
- b. in beide schakelingen
- c. alleen in schakeling 1
- d. alleen in schakeling 2

20. Bij een frequentie, hoger dan de resonantiefrequentie, is de impedantie van deze seriekring:

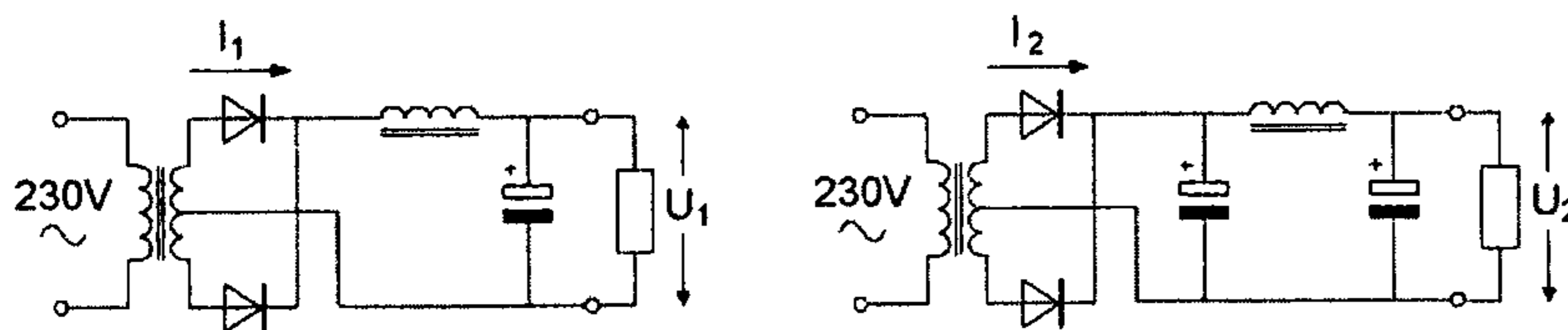


- a. maximaal
- b. capacitief
- c. inductief
- d. ohms

Opgave
nummer

21. In de schakelingen zijn identieke componenten gebruikt.
 I_1 en I_2 zijn de piekstromen door de dioden.

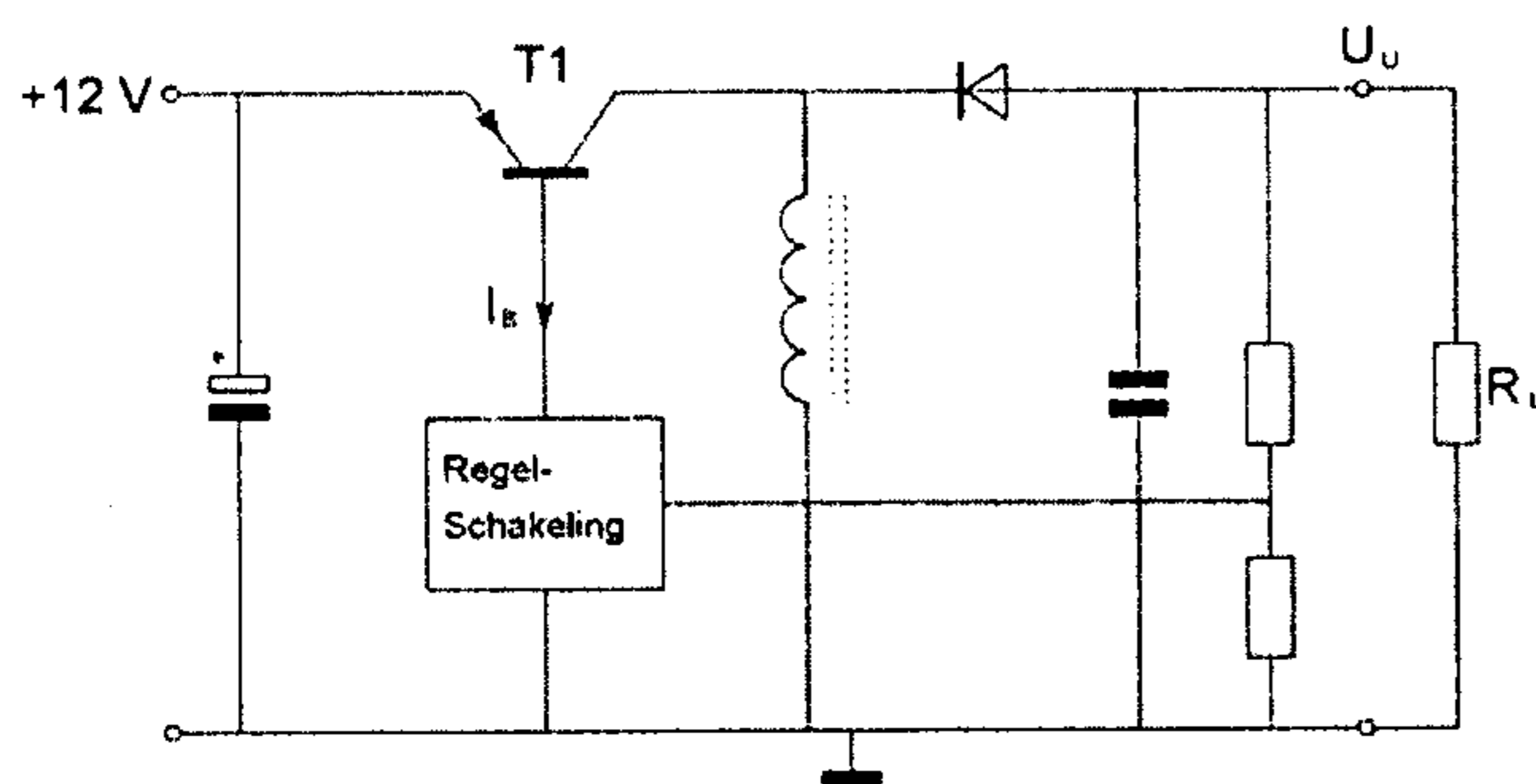
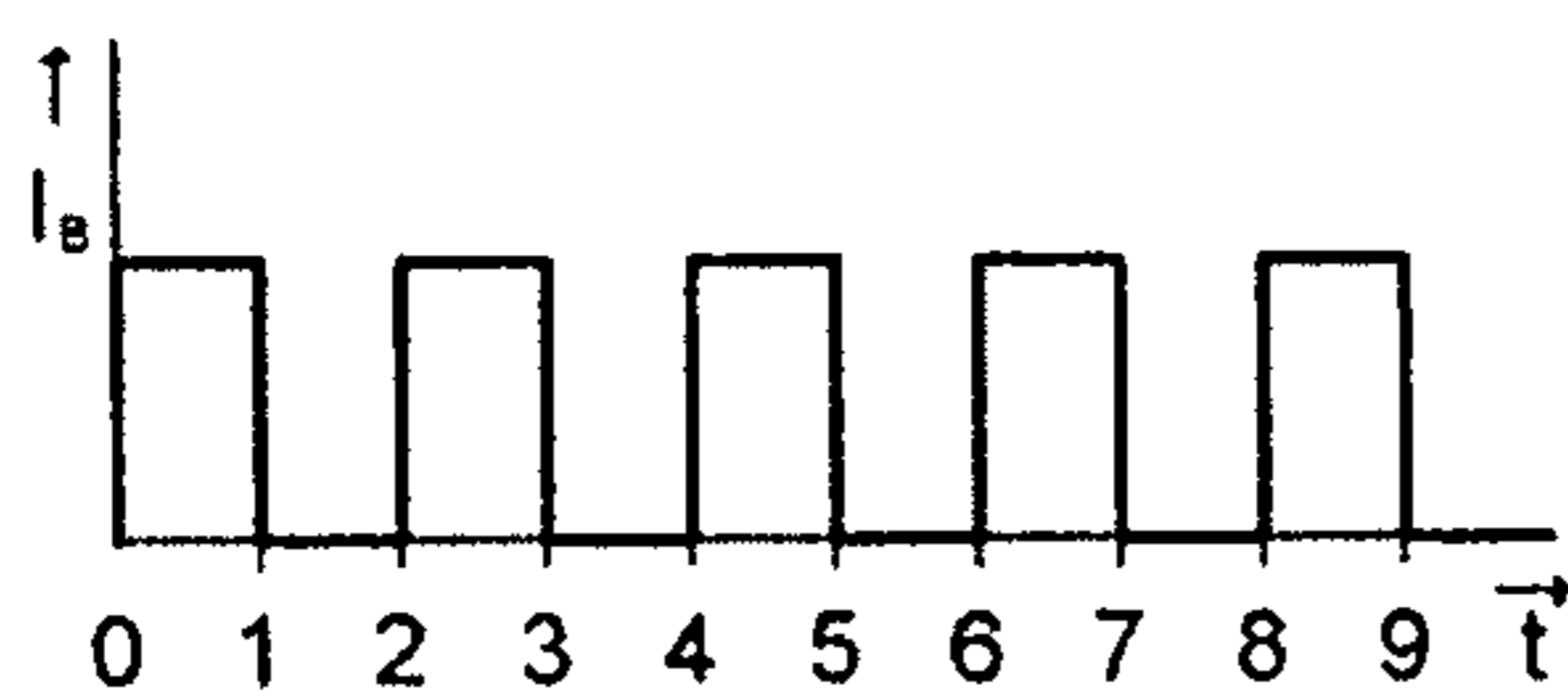
Welke van de volgende beweringen is juist?



- a. I_1 is kleiner dan I_2 ; U_1 is groter dan U_2
- b. I_1 is groter dan I_2 ; U_1 is groter dan U_2
- c. I_1 is kleiner dan I_2 ; U_1 is kleiner dan U_2
- d. I_1 is groter dan I_2 ; U_1 is kleiner dan U_2

22. De schakelende voeding wordt belast door R_L .
T1 werkt als een schakelaar: open of dicht.
De basisstroom van T1 heeft de getekende golfvorm.

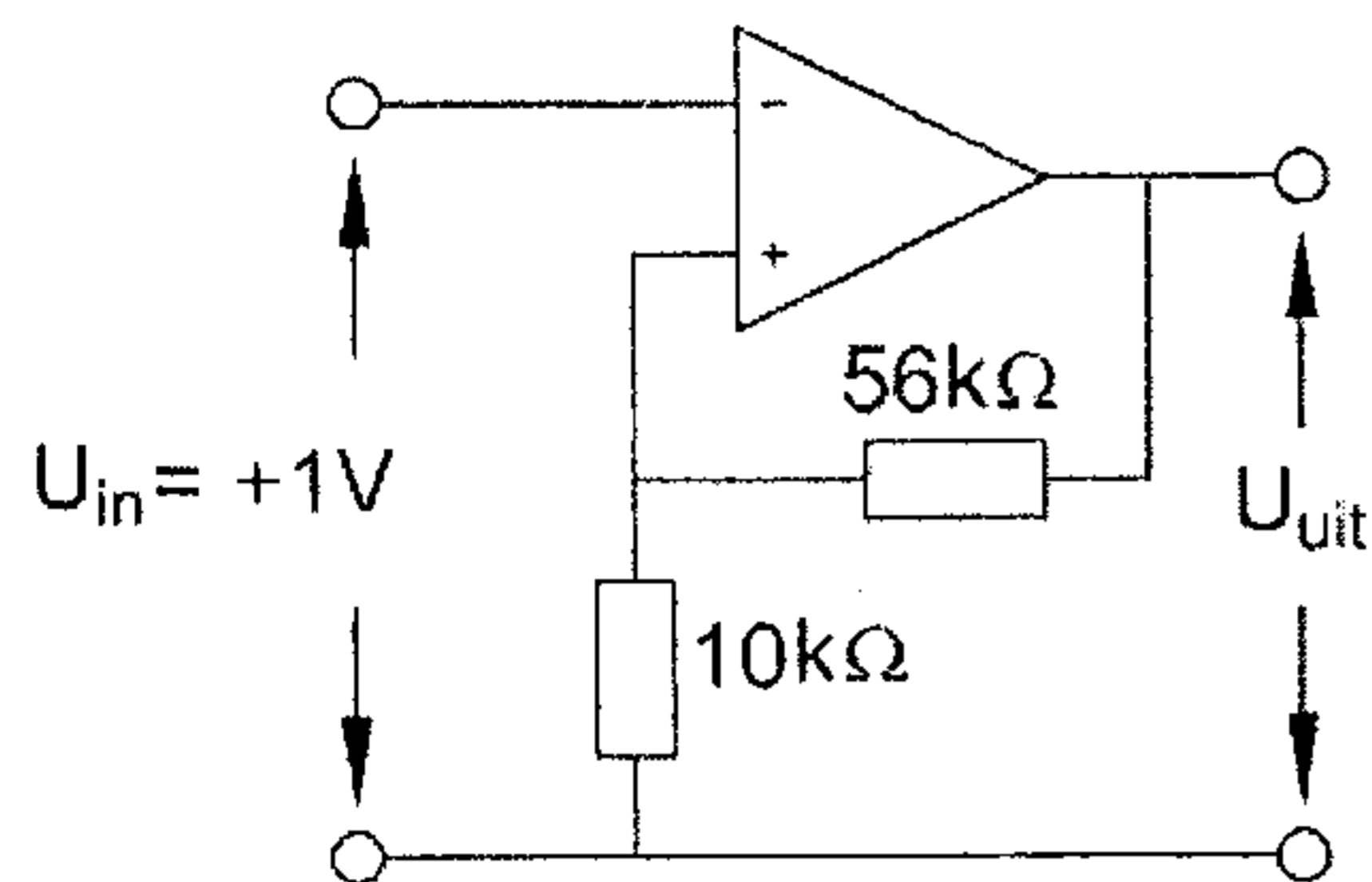
U_u is ongeveer:



- a. 12 V
- b. 4 V
- c. -12 V
- d. 24 V

Opgave
nummer

23. De uitgangsspanning U_{uit} is:



- a. -1 V
- b. +6,6 V
- c. +1 V
- d. -5,6 V

24. De gevoeligheid van een ontvanger wordt groter indien:

- a. de mf-frequentie verlaagd wordt
- b. er meer lf-versterking wordt toegepast
- c. er meer mixers worden toegepast
- d. een goede hf-versterker voor de ingang wordt aangesloten

25. Een 432 MHz zender bestaat uit een gemoduleerde oscillator op 18 MHz, gevolgd door frequentievermenigvuldig trappen.

De frequentiezwaai van het 432 MHz signaal is 1440 Hz.

De frequentiezwaai van het oscillatorsignaal is:

- a. 450 Hz
- b. 60 Hz
- c. 1440 Hz
- d. 2880 Hz

26. Een enkelzijbandzender werkt met een draaggolfoscillator op 1 MHz.

Het zijbandfilter laat uitsluitend signalen in de lage zijband door.

Voor spraaksignalen met frequenties tussen 300 Hz en 3000 Hz zijn de grenzen van de doorlaatband van dit filter:

- a. 1000,3 kHz en 1003 kHz
- b. 997 kHz en 1003 kHz
- c. 997,7 kHz en 1003,3 kHz
- d. 997 kHz en 999,7 kHz

Opgave
nummer

27. Met een oscilloscoop en een twee-toon testsignaal kan van een EZB-zender worden bepaald:

- a. de faseverschuiving van de draaggolf
- b. de frequentie deviatie
- c. de lineariteit
- d. de modulatie diepte

28. Een enkelzijbandzender heeft een zijbandfilter met een bandbreedte van 2500 Hz. De draaggolf is goed onderdrukt.

Als de zender met spraak wordt gemoduleerd blijkt de bandbreedte van de uitzending aanzienlijk groter te zijn dan 2500 Hz.

Door welke oorzaak kan dit verschijnsel ontstaan?

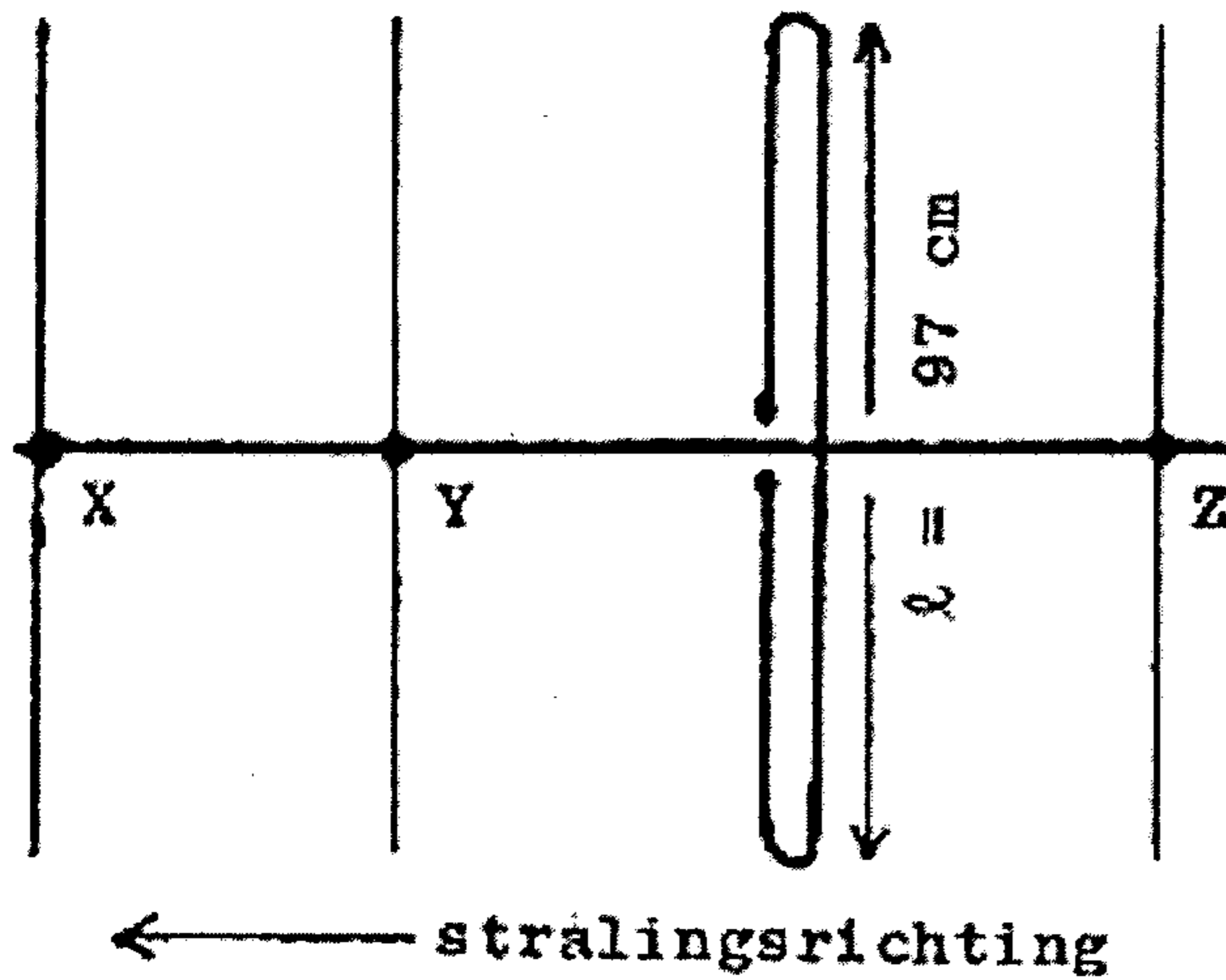
- a. de staandegolfverhouding in de voedingskabel naar de antenne is te groot
- b. de frequentie van de draaggolf ligt te ver naast de doorlaatband van het zijbandfilter
- c. de frequentie karakteristiek van de laagfrequent modulatieversterker loopt te ver door
- d. een versterkertrap na het zijbandfilter wordt overstuurd

29. U kunt vaststellen dat het door uw zender uitgezonden morsesignaal chirpt door:

- a. te letten op de staandegolfverhouding
- b. de omhullende van uw eigen signaal op een oscilloscoop te bekijken
- c. te letten op variaties in uw uitgangsvermogen
- d. te luisteren naar uw eigen signaal

Opgave
nummer

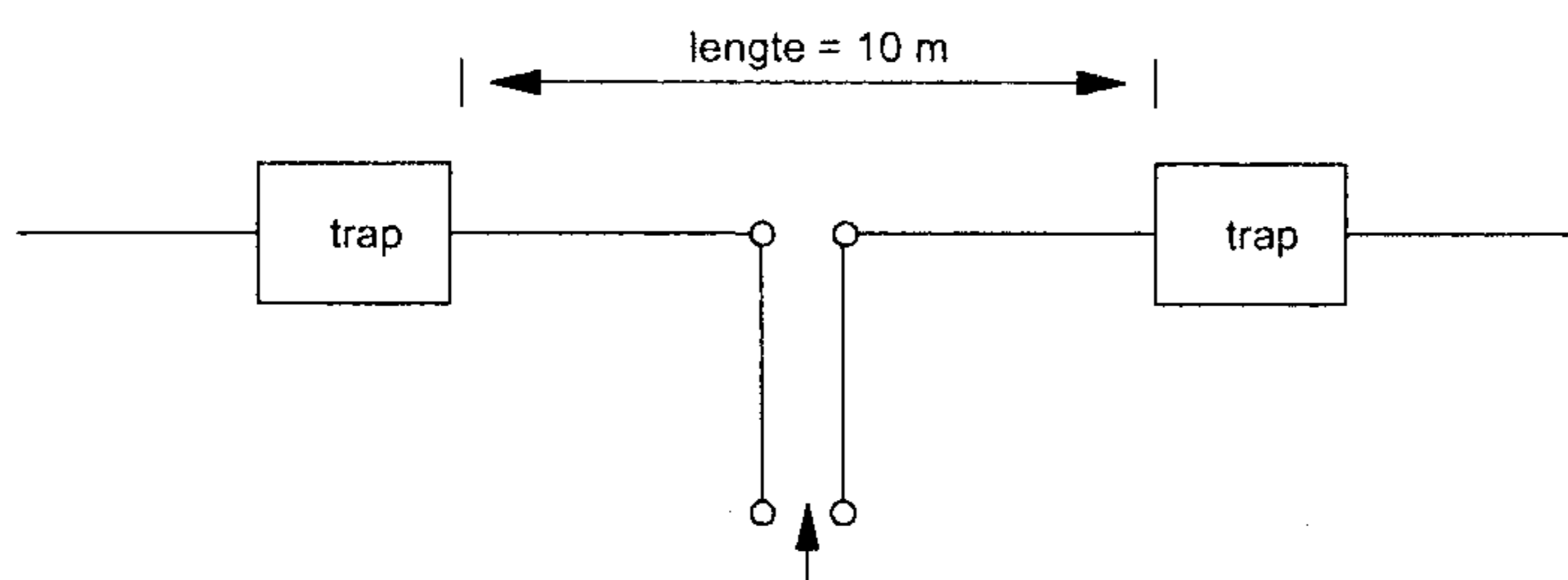
30. Hoe lang moeten de parasitaire elementen X, Y en Z zijn?



- a. X = 91 cm; Y = 92 cm; Z = 102 cm
- b. X = 92 cm; Y = 102 cm; Z = 105 cm
- c. X = 105 cm; Y = 102 cm; Z = 92 cm
- d. X = 91 cm; Y = 102 cm; Z = 105 cm

31. De antenne met de "traps" werkt op 7 en 14 MHz als halvegolf dipool.

De "traps" bevatten elk een:



- a. seriekring afgestemd op 7 MHz
- b. spoel
- c. parallelkring afgestemd op 14 MHz
- d. capaciteit

Opgave
nummer

32. Een halvegolf lijnstuk (dat zijn twee kwartgolf lijnstukken in serie) heeft een transformatieverhouding van:

- a. 2
- b. 4
- c. 1
- d. 0,5

33. Radiofrequenties hoger dan de kritische frequentie worden bij verticale opstraling door de ionosfeerlagen:

- a. teruggebogen
- b. gereflecteerd
- c. doorgelaten
- d. geabsorbeerd

34. Soms blijkt dat er op de 27 MHz band (11 meter) betere verbindingen mogelijk zijn dan op de 28 MHz band (10 meter).

Dat komt omdat:

- a. er op 10 meter minder met een vaste kanaalindeling gewerkt wordt
- b. er op 10 meter vaak met CW gewerkt wordt
- c. er op 10 meter meer zonnevlekken zijn
- d. de MUF net niet hoog genoeg is voor de 10 meter band

35. De "skip distance" is de afstand tussen:

- a. het eind van het grondgolfbereik en de dichtstbijzijnde plaats waar de gereflecteerde golf aanwezig is
- b. de antenne en de reflecterende ionosfeerlaag
- c. de antenne en de dichtstbijzijnde plaats waar de gereflecteerde golf aanwezig is
- d. twee gereflecteerde golven

36. Van Amsterdam naar Stockholm wordt een radioverbinding op 145 MHz gemaakt.

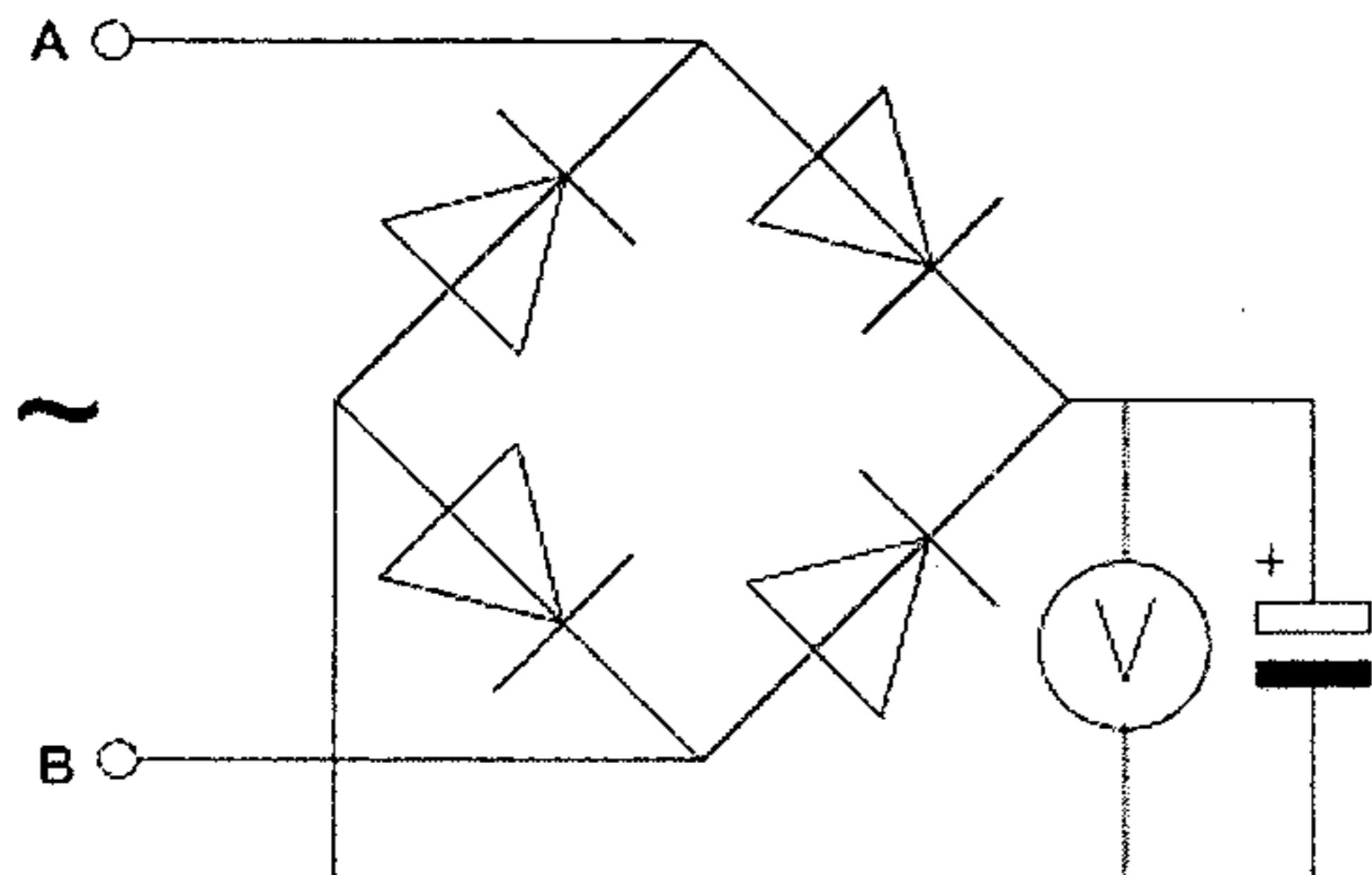
Dit is mogelijk omdat:

- a. de kritische frequentie voor ionosfeerreflectie bij 20 MHz ligt
- b. de antennes op 100 meter hoogte zijn opgesteld
- c. het zogenaamde Dellinger-effect optreedt
- d. sporadische E-laag reflectie optreedt

Opgave
nummer

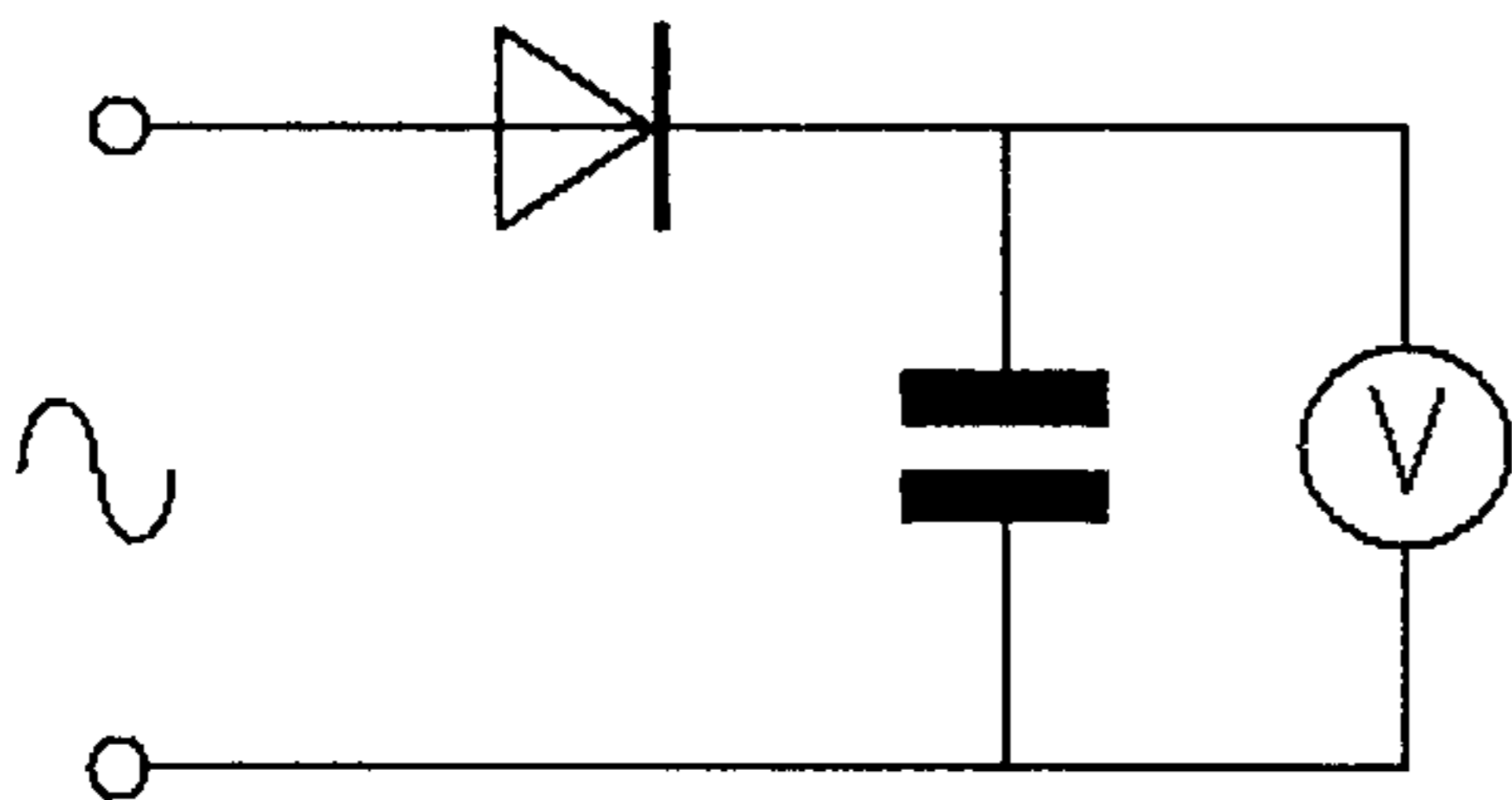
37. Een voor gelijkspanning geijkte draaispoelmeter wordt via een diodebrug aangesloten op een sinusvormige wisselspanning van 1 kHz.

De meter wijst van de spanning tussen A en B aan:



- de maximale waarde
 - de momentele waarde
 - de gemiddelde waarde
 - de effectieve waarde
38. Een ideale voltmeter, geijkt voor gelijkspanning, wordt via een gelijkrichter aangesloten op een sinusvormige wisselspanning met een effectieve waarde van 10 volt.

De meter zal dan ongeveer aanwijzen:

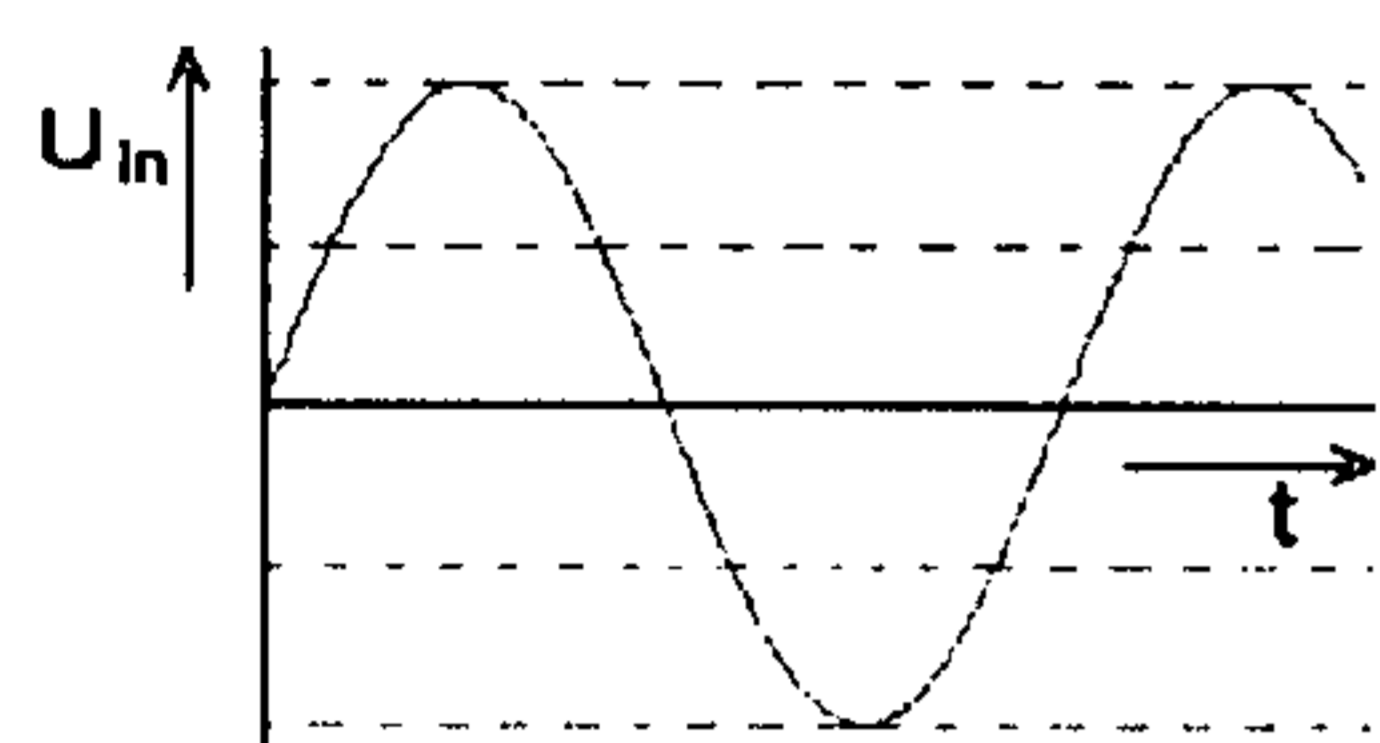
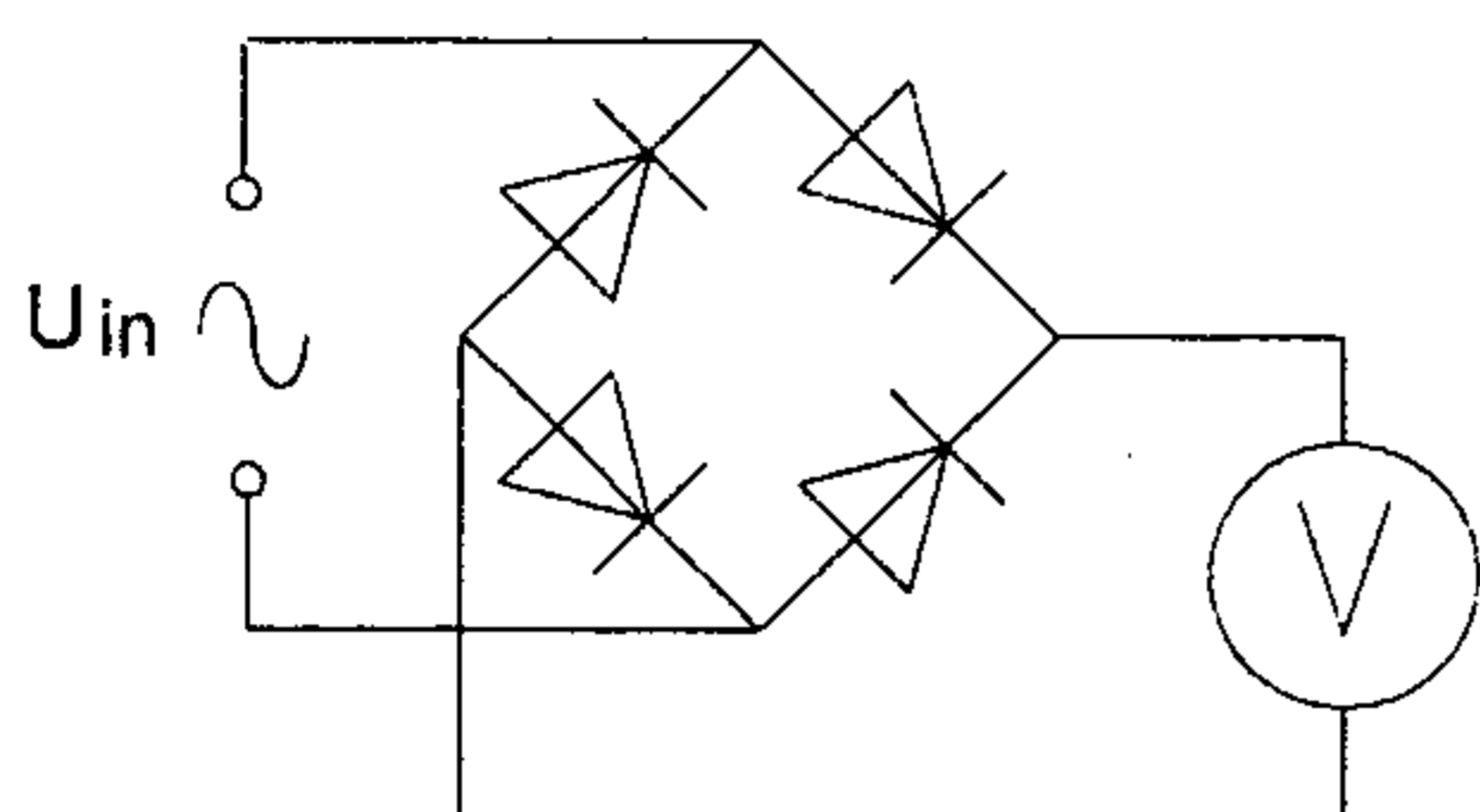


- 7,1 V
- 10,0 V
- 14,1 V
- 9 V

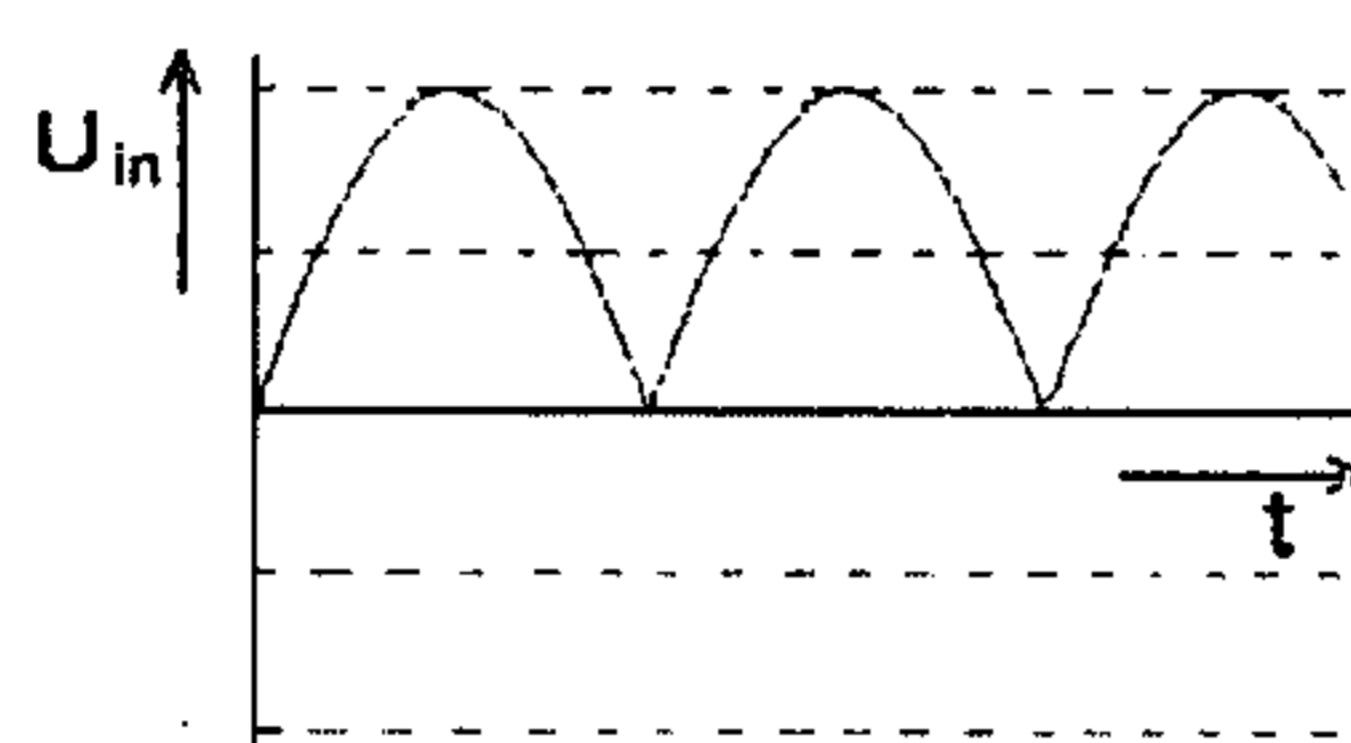
Opgave
nummer

39. Met de schakeling worden achtereenvolgens vier signalen met gelijke amplitude gemeten.

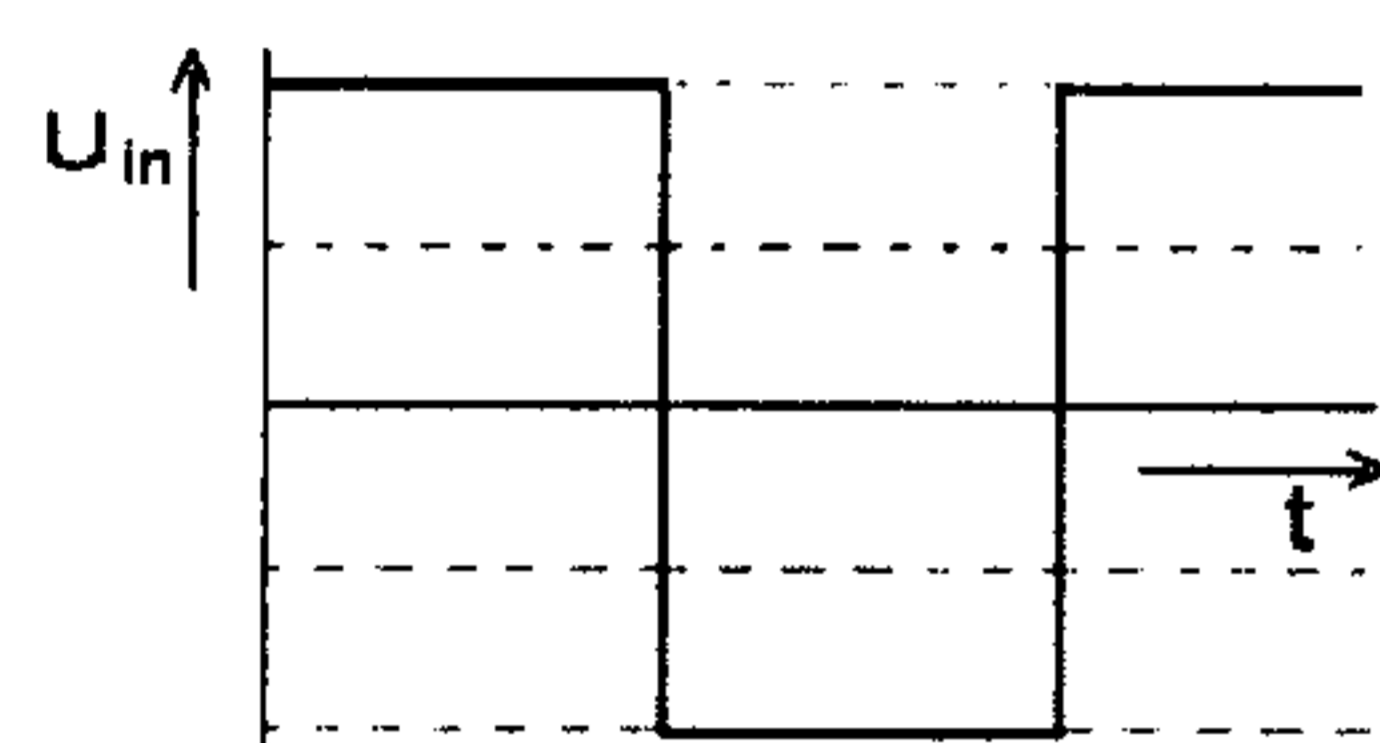
De kleinste uitslag treedt op bij:



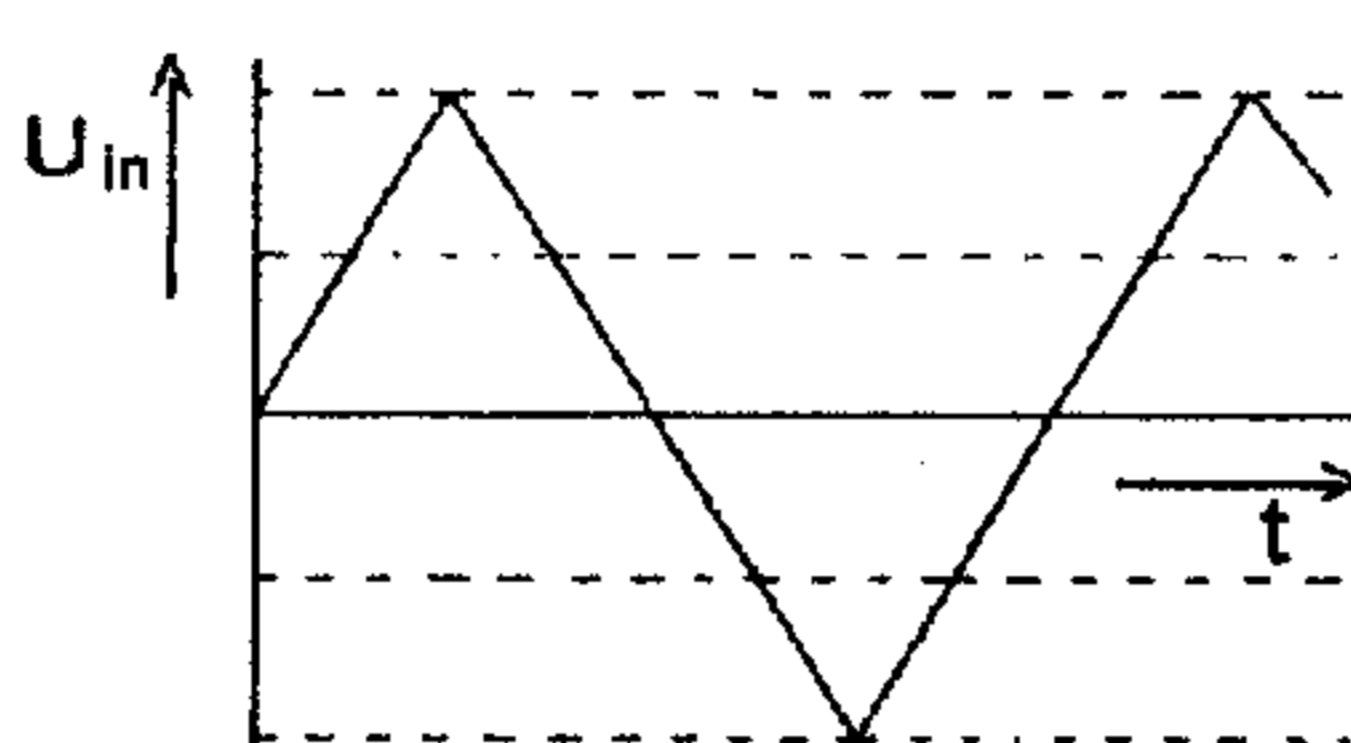
signaal 1



signaal 2



signaal 3



signaal 4

- signaal 4
- signaal 2
- signaal 3
- signaal 1

40. Een radiozendamateur werkt met CW op 28,01 MHz. Zijn buurman luistert op 27 MHz en merkt dat de ontvangst van zwakke signalen onderbroken wordt in het seintempo van de amateur.

De waarschijnlijke oorzaak is:

- intermodulatie
- blokkering van de 27 MHz ontvanger door het 28 MHz signaal
- verkeerd aangepaste ontvangantenne
- harmonischen van de amateurzender

Opgave
nummer

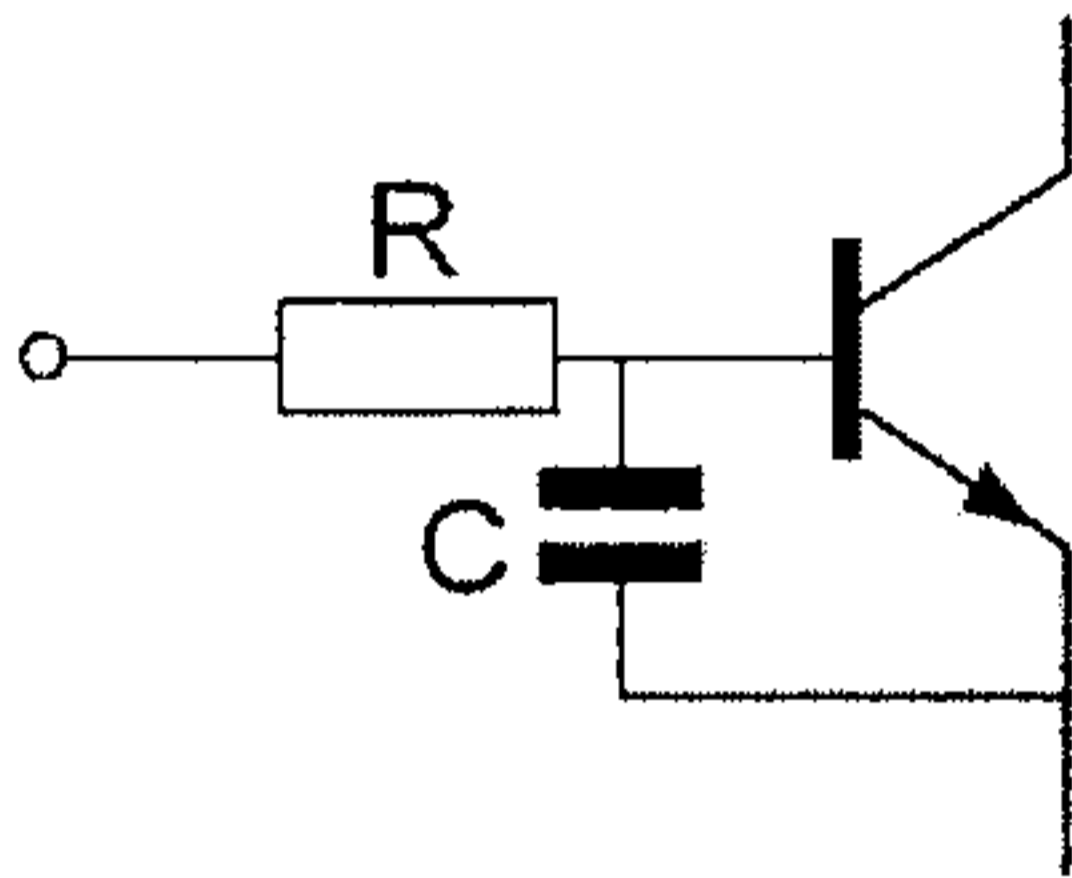
41. Een TV-toestel ondervindt op de meeste kanalen storing van een amateurradiozender werkend in de 50 MHz band.

De meest waarschijnlijke oorzaak is:

- a. de zender straalt harmonischen uit
- b. bij de TV ontbreekt een laagdoorlaatfilter
- c. de zender is slecht geaard
- d. de ingangstrap van de TV wordt overbelast

42. Een 2-meter EZB-zender veroorzaakt storing in een geluidsversterker. LF-detectie wordt voorkomen door toepassing van een weerstand van ongeveer 500 Ω in de basisleiding van de 1^e transistor en een C naar aarde.

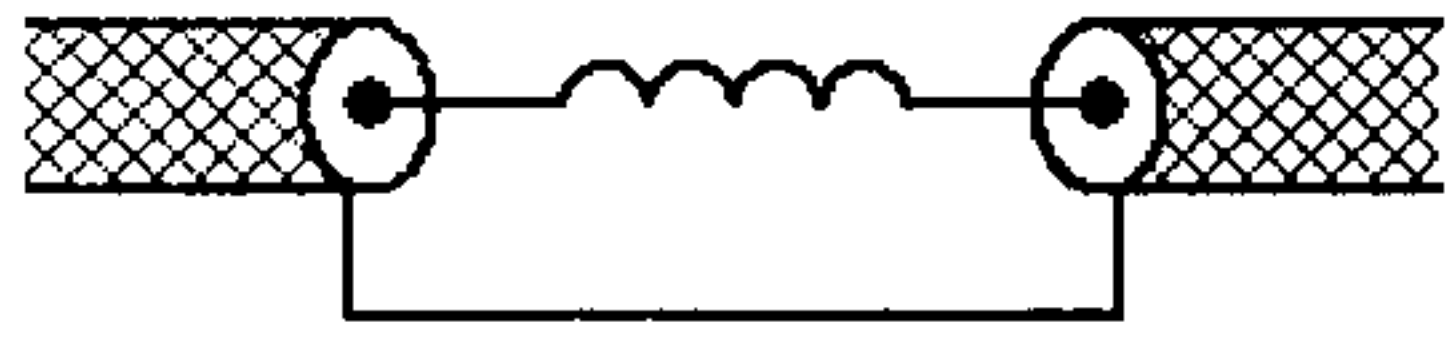
De goede keuze voor C is:



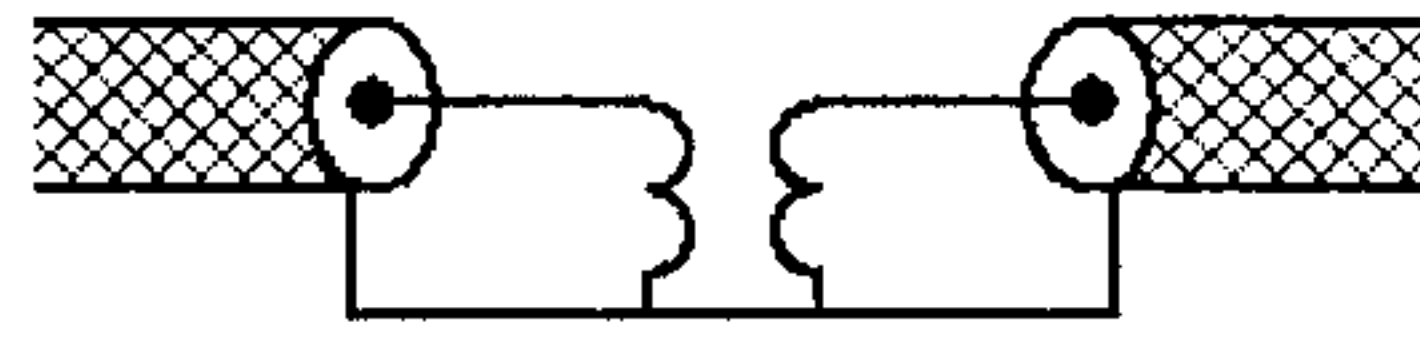
- a. 1 pF
- b. 100 nF
- c. 1 μ F
- d. 100 pF

Opgave
nummer

43. Een schakeling om mantelstromen tegen te gaan is:



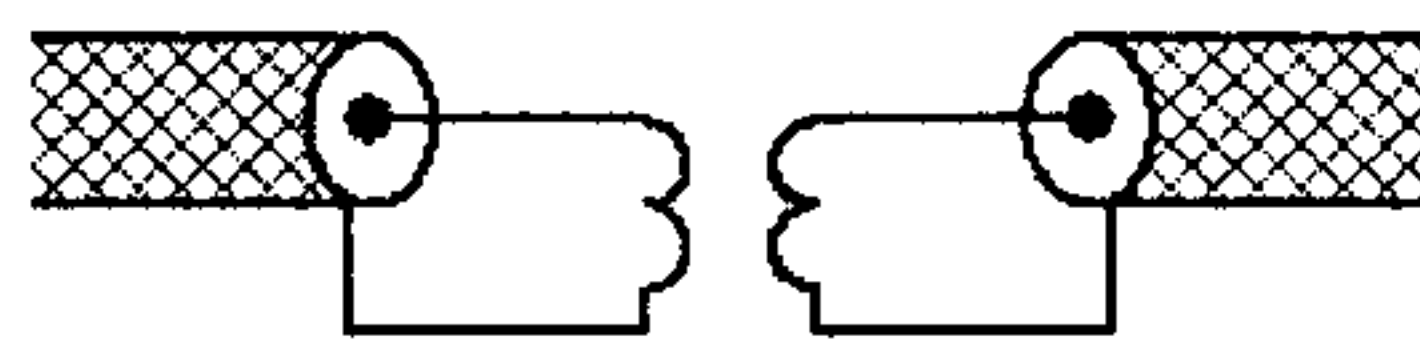
schakeling 1



schakeling 2



schakeling 3



schakeling 4

- a. schakeling 3
- b. schakeling 1
- c. schakeling 4
- d. schakeling 2

44. Een dipool wordt gevoed met behulp van een open lijn (kippenladder). Het zendvermogen is 100 watt.

Ter beveiliging tegen aanraking van de open lijn kunt u het beste:

- a. veel spreiders toepassen
- b. ongeïsoleerd draad toepassen
- c. een waarschuwingsbord bij de open lijn plaatsen
- d. geïsoleerd draad toepassen

45. **Bewering 1:**

Een dubbelzijdig AM-zender wordt gemoduleerd met een spraaksignaal. De klasse van uitzending is A3E.

Bewering 2:

In een zender wordt fasemodulatie toegepast voor het uitzenden van een datakanaal. De klasse van uitzending is G3E.

Wat is juist?

- a. geen van beide beweringen
- b. alleen bewering 1
- c. bewering 1 en bewering 2
- d. alleen bewering 2

Opgave
nummer

46. Bewering 1:

Een FM-zender wordt gemoduleerd met een spraaksignaal. De klasse van uitzending is F2A.

Bewering 2:

Een enkelzijbandzender met onderdrukte draaggolf wordt gemoduleerd met een spraaksignaal. De klasse van uitzending is J2B.

Wat is juist?

- a. alleen bewering 2
- b. geen van beide beweringen
- c. alleen bewering 1
- d. bewering 1 en bewering 2

47. Bewering 1:

Een enkelzijbandzender met onderdrukte draaggolf wordt gemoduleerd met een spraaksignaal. De klasse van uitzending is J3E.

Bewering 2:

Een FM-zender zendt datasignalen uit. De klasse van uitzending is F1D.

Wat is juist?

- a. alleen bewering 2
- b. bewering 1 en bewering 2
- c. geen van beide beweringen
- d. alleen bewering 1

48. In het geval van een FM-zender wordt volgens de "gebruikersbepalingen" onder zendvermogen verstaan:

- a. het door de zender afgegeven hoogfrequentvermogen
- b. het door de voeding geleverde gelijkstroomvermogen
- c. het door de antenne afgegeven gemiddelde hoogfrequentvermogen
- d. het door de eindtrap opgenomen gelijkstroomvermogen

49. De roepletters PA3RMI worden volgens het voorgeschreven spellingalfabet gespeld als:

- a. Papa Alfa Drie Romeo Mike Italy
- b. Papa Alfa Drie Roger Mike India
- c. Papa Alfa Drie Romeo Mike India
- d. Papa Alfa Drie Radio Mike India

Opgave
nummer

50. PE1ABC geeft een algemene oproep op de 2-meter band.
PE3ZZZ antwoord hierop.

Wat is de juiste procedure?

- a. oproep door PE1ABC: Hier is PE1ABC. Is daar iemand?
antwoord door PE3ZZZ: PE3ZZZ voor PE1ABC
 - b. oproep door PE1ABC: CQ CQ CQ dit is PE1ABC
antwoord door PE3ZZZ: PE3ZZZ voor PE1ABC
 - c. oproep door PE1ABC: Dit is PE1ABC met een algemene oproep
antwoord door PE3ZZZ: CQ CQ CQ van PE3ZZZ
 - d. oproep door PE1ABC: CQ CQ CQ dit is PE1ABC
antwoord door PE3ZZZ: PE1ABC de PE3ZZZ
-

GOEDE ANTWOORDEN F-EXAMEN

2 maart 2016 om 13.00 uur

Slagingsnorm: tenminste 35 goed (max. 15 fout)

Vraag	A	B	C	D
1			X	
2		X		
3		X		
4		X		
5			X	
6	X			
7				X
8		X		
9		X		
10				X
11		X		
12			X	
13	X			
14				X
15	X			
16			X	
17		X		
18			X	
19		X		
20			X	
21			X	
22			X	
23		X		
24				X
25		X		
26				X
27			X	
28				X
29				X
30	X			
31			X	
32			X	
33			X	
34				X
35			X	
36				X
37	X			
38			X	
39	X			
40		X		
41				X
42				X
43			X	
44				X
45		X		
46		X		
47		X		
48	X			
49			X	
50				X