

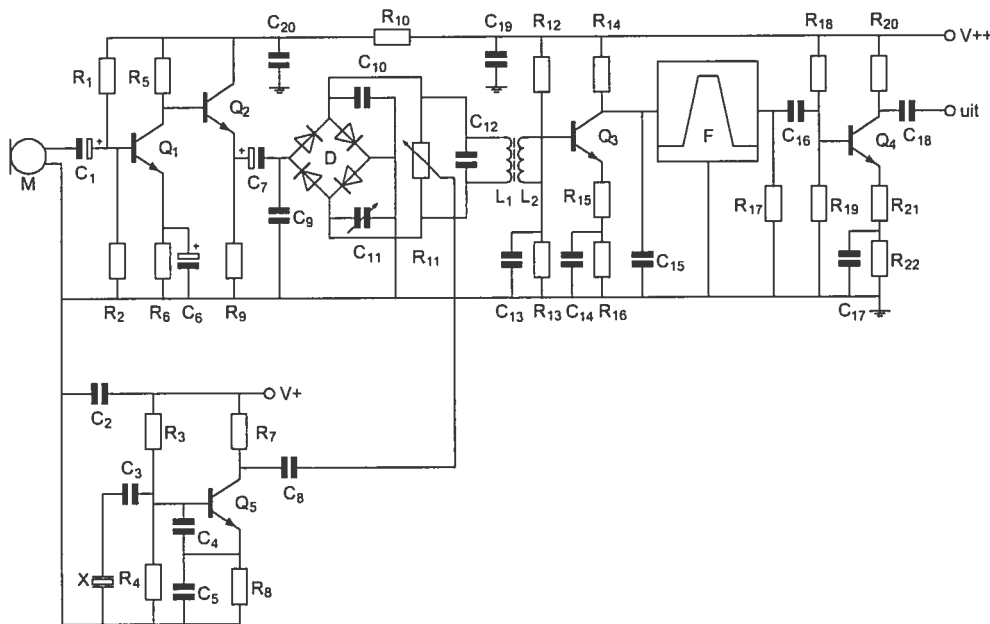
Opgave  
nummer

De netheid van het werk kan invloed hebben op de beoordeling

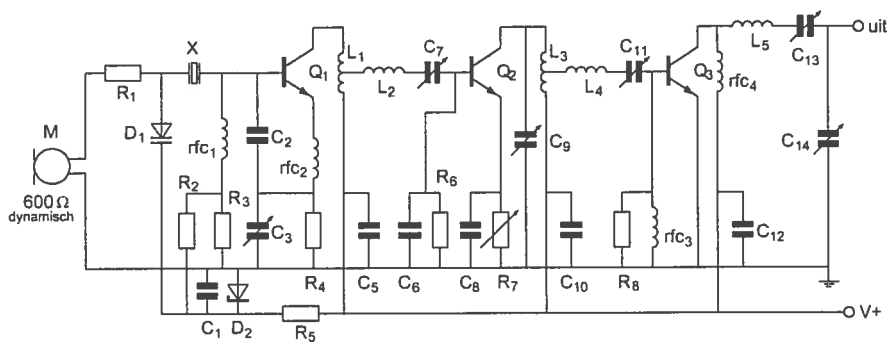
# Examen F-Examen

## Voorschriften, procedures en techniek

Afbeelding 1

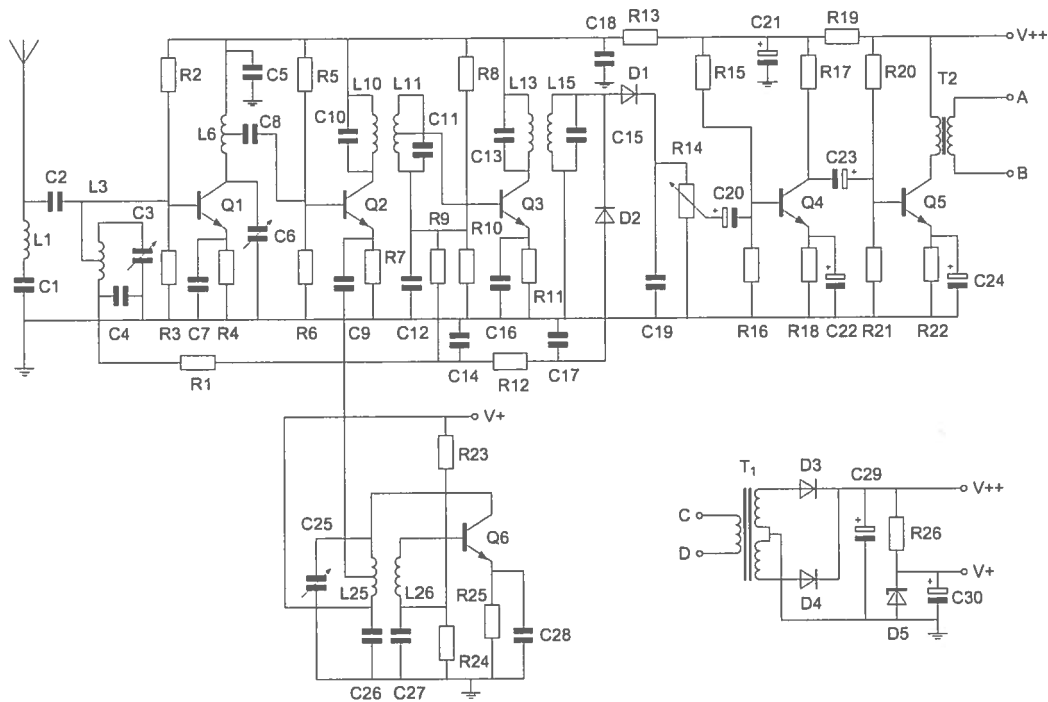


Afbeelding 2



Opgave  
nummer

### Afbeelding 3



Zie afbeelding 1

1.  $R_1$  en  $R_2$  :

- verzorgen de werkpuntinstelling van  $Q_1$
- dienen voor de juiste aanpassing van microfoon M
- dienen voor de tegenkoppeling van  $Q_1$
- vormen een laagdoorlaatfilter met  $C_1$

Zie afbeelding 2

2.  $C_5$ ,  $C_{10}$  en  $C_{12}$  :

- ontkoppelen de hoogfrequent signalen van de voedingslijn V+ naar aarde
- vormen met respectievelijk  $L_1$ ,  $L_3$  en  $r_{fc_4}$  hoogdoorlaatfilters
- zijn de afstemcondensatoren van de resonantiekringen
- voorkomen brom op de modulatie van de stuurtrap

Opgave  
nummer

Zie afbeelding 3

3. Transformator T2 dient voor het:

- a. aanpassen van de antenne
- b. verkrijgen van de juiste voedingsspanning ...
- c. aanpassen aan de luidspreker-impedantie
- d. opwekken van de BFO-spanning

4. De wattseconde is de eenheid van:

- a. kracht
- b. arbeid ...
- c. tijd
- d. vermogen

5. Door de wikkeling van een luchtspoel loopt een gelijkstroom.

Hierdoor ontstaat een magnetisch veld:

- a. alleen buiten de spoel
- b. zowel binnen als buiten de spoel ...
- c. alleen als in de spoel een ijzerkern is aangebracht
- d. alleen binnen de spoel

6. Indien een FM-zender een te grote frequentiezwaai vertoont, kan dit worden verholpen door:

- a. de voedingsspanning van de zender te verlagen
- b. de frequentie van de modulatie te verlagen ...
- c. de amplitude van de modulerende spanning te verkleinen
- d. de voedingsspanning van de zender te stabiliseren

7. Het uitgangsvermogen van een zender wordt verhoogd van 1 watt naar 2 watt.

Dit is een verhoging van:

- a. 2 dB
- b. 1 dB ...
- c. 6 dB
- d. 3 dB

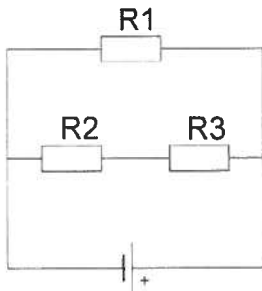
Opgave  
nummer

8. Een hoogfrequentdraaggolf wordt 100% in amplitude gemoduleerd met een sinusvormig signaal.

Tijdens de vermogensmaxima van het gemoduleerd signaal is het hoogfrequentvermogen:

- a. gelijk aan het draaggolfvermogen
  - b. tweemaal zo groot als het draaggolfvermogen
  - c. viermaal zo groot als het draaggolfvermogen
  - d. de helft van het draaggolfvermogen
9. In de schakeling zijn alle weerstanden 100 ohm.  
In R2 wordt een vermogen gedissipeerd van 1 watt.

In R1 wordt een vermogen gedissipeerd van:

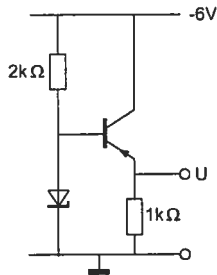


- a. 0,5 W
- b. 4 W
- c. 2 W
- d. 1 W

Opgave  
nummer

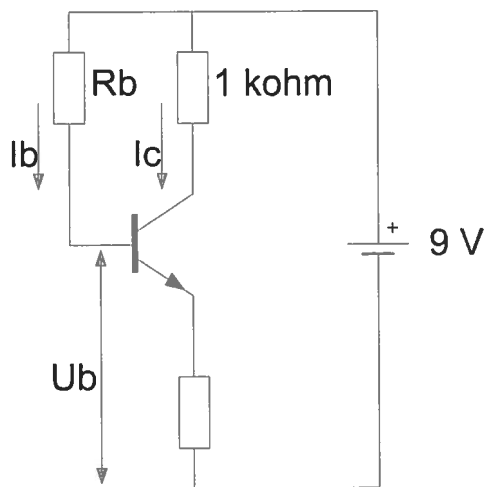
10. Voor de transistor geldt:  $U_{BE} = -0,5 \text{ V}$ .  
De zenerspanning is 2 V.

De spanning U is:



- a. -2,5 V  
b. -1,5 V  
c. -6 V  
d. 0 V

11. De waarde van  $R_b$  is:

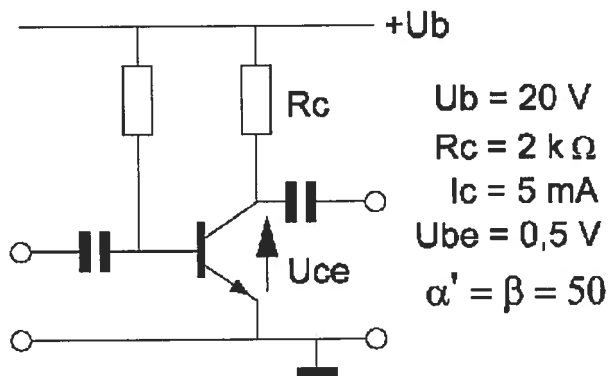


$$\begin{aligned} I_c &= 6 \text{ mA} \\ I_b &= 50 \mu\text{A} \\ U_b &= 1 \text{ V} \end{aligned}$$

- a. 180 k $\Omega$   
b. 60 k $\Omega$   
c. 120 k $\Omega$   
d. 160 k $\Omega$

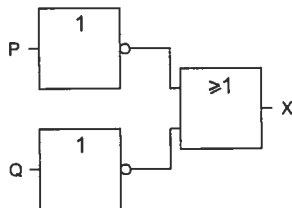
Opgave  
nummer

12. De spanning ( $U_{ce}$ ) tussen emitter en collector is:



- 0,5 V
- 10 V
- 9,5 V
- 19,5 V

13. Deze schakeling heeft een:



- NEN-functie
- EN-functie
- OF-functie
- NOF-functie

14. Ingang S gaat over van logisch 0 naar logisch 1.

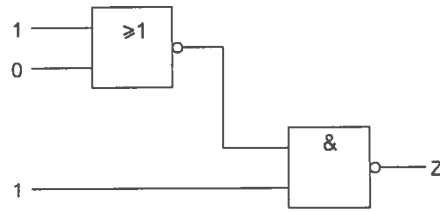
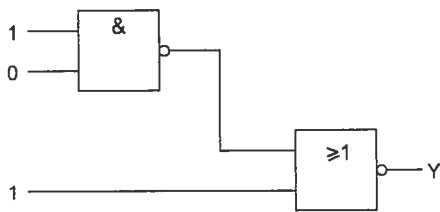
Uitgang Q:



- blijft 1
- gaat van 1 naar 0
- gaat van 0 naar 1
- blijft 0

Opgave  
nummer

15. Juist is:



- a.  $Y=0$  en  $Z=0$
- b.  $Y=1$  en  $Z=1$
- c.  $Y=0$  en  $Z=1$
- d.  $Y=1$  en  $Z=0$

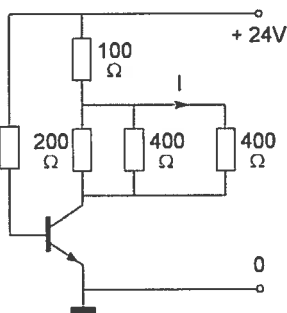
16. Drie weerstanden worden parallel geschakeld.  
De waarden zijn: 10, 15 en 30 ohm.

De vervangingsweerstand is:

- a.  $7,5 \Omega$
- b.  $55 \Omega$
- c.  $5 \Omega$
- d.  $18,3 \Omega$

17. De collectorstroom is 100 mA.

De stroom I is:



- a. 50 mA
- b. 25 mA
- c. 75 mA
- d. 100 mA

Opgave  
nummer

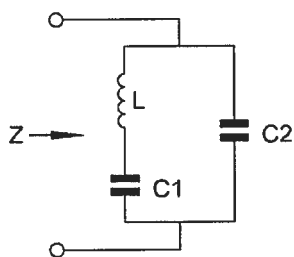
18. Indien bij een seriekring de zelfinductie en de capaciteit beiden 2 maal zo groot worden gemaakt, zal de resonantiefrequentie:

- a. gehalveerd worden
- b. 2 maal zo hoog worden
- c. 4 maal zo hoog worden
- d. gelijk blijven

...

19. Bij een bepaalde frequentie is de kring in resonantie en de impedantie  $Z$  zeer hoog.

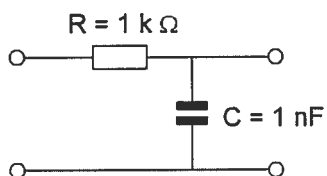
Deze frequentie wordt geheel bepaald door:



- a. de spoel L en de condensatoren C1 en C2
- b. de spoel L en de condensator C2
- c. de spoel L en de condensator C1
- d. de condensatoren C1 en C2

...

20. De kantelfrequentie van dit filter bedraagt ongeveer:



- a. 1 kHz
- b. 628 Hz
- c. 160 kHz
- d. 100 kHz

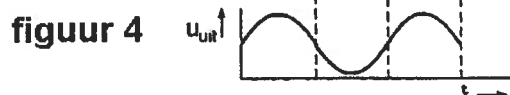
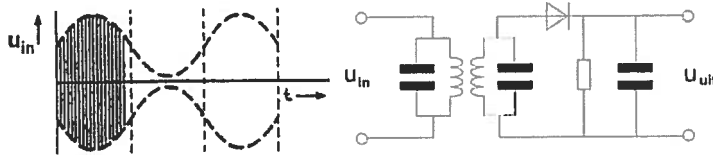
...



Opgave  
nummer

21. De ingangsspanning  $U_{in}$  is amplitude gemoduleerd.

De uitgangsspanning  $U_{uit}$  is weergegeven in:



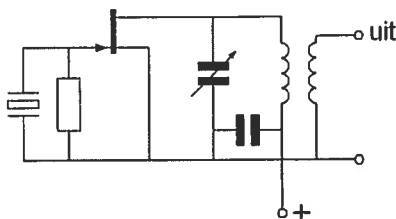
- figuur 1
- figuur 2
- figuur 4
- figuur 3

22. De schakeling werkt als overtone-oscillator.

Stelling 1: De kring is afgestemd op de tweede harmonische van het kristal

Stelling 2: Het kristal werkt in serie-resonantie

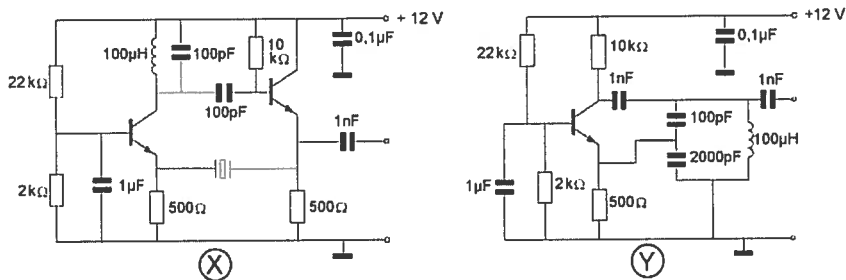
Wat is juist?



- stelling 1 en 2
- alleen stelling 1
- geen van beide stellingen
- alleen stelling 2

Opgave  
nummer

23. Welke schakeling kan als overtone-oscillator werken?



- schakeling X en Y
- alleen schakeling X
- geen van beide schakelingen
- alleen schakeling Y

24. Van een UHF-ontvanger, bedoeld voor inbouw in een satelliet, wordt het ruisgetal bij kamertemperatuur gemeten. Na lancering van de satelliet blijkt het ruisgetal te zijn veranderd.

Het ruisgetal na lancering is:

- lager door de lagere temperatuur in de ruimte
- hoger door de lagere temperatuur in de ruimte
- lager door de grote afstand tot aardse stoorbronnen
- hoger omdat de voeding wordt verkregen door zonnecellen

25. Een ontvanger is afgestemd op een zwak AM-signaal dat gemoduleerd is met een toon van 1000 Hz. Ongeveer 10 kHz hoger is een zeer sterk AM-signaal aanwezig dat gemoduleerd is met 1500 Hz. Er treedt kruismodulatie op.

U hoort nu in de hoofdtelefoon:

- 2500 Hz
- 1000 en 1500 Hz
- 1500 Hz
- 1000 Hz

26. De scheidingstrap in een zender heeft als functie het:

- voorkomen van belastingvariaties op de oscillator
- overbodig maken van het neutrodyniseren van de eindtrap
- constant houden van de amplitude van de draaggolf
- voorkomen van parasitaire oscillatieverschijnselen

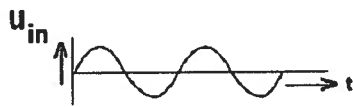
Opgave  
nummer

27. Indien een transistor wordt gebruikt als frequentievermenigvuldiger zal deze bij voorkeur worden ingesteld in:

- a. klasse C
- b. klasse A/B
- c. klasse B
- d. klasse A

28. Op de ingang van een frequentievermenigvuldiger met één transistor wordt een sinusvormig signaal aangebracht.

Welke vorm heeft de collectorstroom?



- a. tekening 2
- b. tekening 3
- c. tekening 1
- d. tekening 4

29. De eindtrap van een transistorzender neemt van de voeding, bij een spanning van 20 volt, 1,5 ampère op.  
Het uitgangsvermogen van deze zender is 20 watt.

Het rendement van de eindtrap is:

- a. 75%
- b. 66,6%
- c. 50%
- d. 33,3%

Opgave  
nummer

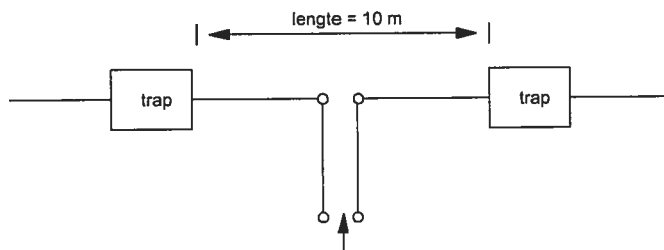
30. Een zender neemt een aanzienlijke grotere bandbreedte in beslag dan normaal is voor de gebruikte modulatiemethode (veroorzaakt "splatter").

Dit wordt veroorzaakt door:

- a. overmodulatie
- b. onvoldoende onderdrukking van harmonischen
- c. brom op de draaggolf
- d. te lage plaatsing van de antenne

31. De antenne met de "traps" werkt op 7 en 14 MHz als halvegolf dipool.

De "traps" bevatten elk een:



- a. seriekring afgestemd op 7 MHz
- b. spoel
- c. parallelkring afgestemd op 14 MHz
- d. capaciteit

32. De reikwijdte van een UHF-zender wordt het meest vergroot door:

- a. het overgaan van horizontale op verticale polarisatie
- b. het overgaan van enkelzijbandmodulatie op frequentiemodulatie
- c. een open dipool te voorzien van een reflector
- d. het vervangen van een open dipool door een gevouwen dipool

33. Het effectief opvangend oppervlak van een halvegolf dipool is:

- a. evenredig met  $\lambda$
- b. evenredig met  $\lambda^2$
- c. evenredig met  $1/\lambda^2$
- d. onafhankelijk van  $\lambda$

Opgave  
nummer

**34. Radiofrequenties hoger dan de kritische frequentie worden bij verticale opstraling door de ionosfeerlagen:**

- a. geabsorbeerd
- b. doorgelaten
- c. teruggebogen
- d. gereflecteerd

...

**35. Welke verbinding tussen twee vaste stations komt tot stand via de ionosfeer?**

- a. 's nachts op 2 m over een afstand van 50 km
- b. overdag op 40 m over een afstand van 200 km
- c. overdag op 160 m over een afstand van 20 km
- d. 's nachts op 10 m over een afstand van 30 km

...

**36. De dode zone is het gebied rondom een kortegolf zender, waarin:**

- a. geen ontvangst mogelijk is omdat de zendfrequentie laag is
- b. door afscherming geen zichtverbinding met de zender mogelijk is
- c. de zender alleen kan worden ontvangen als er Aurora reflecties optreden
- d. noch de ruimtegolf, noch de grondgolf van de zender wordt ontvangen

...

**37. De beste mode voor het maken van radiobindingen via aurora-propagatie is:**

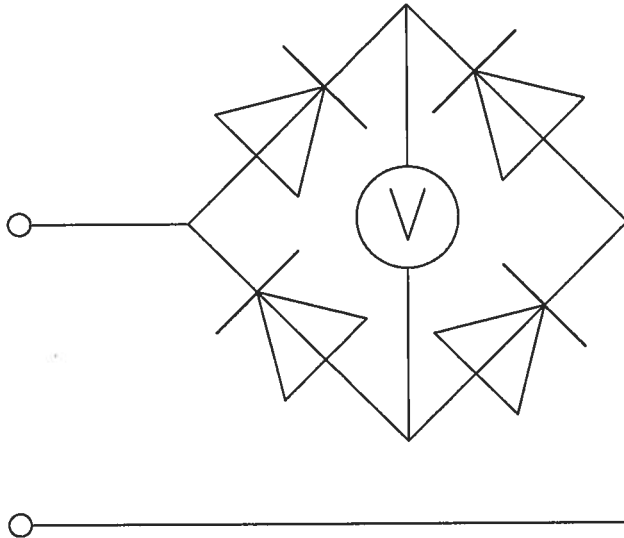
- a. CW
- b. EZB
- c. AM
- d. FM

...

Opgave  
nummer

38. De schakeling wordt gebruikt voor het meten van een wisselspanning met een frequentie van 50 Hz.

De draaispoelmeter, die voor gelijkspanning geijkt is, meet van de gelijkgerichte spanning:



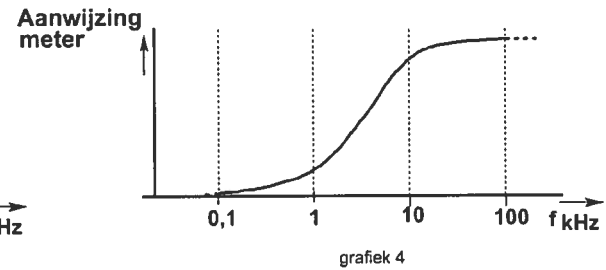
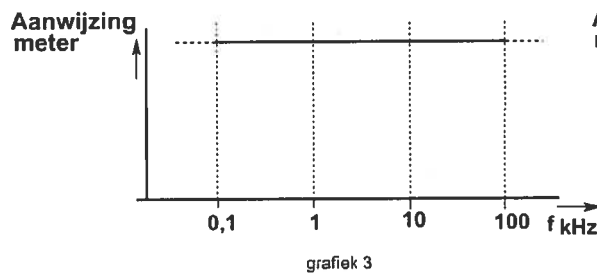
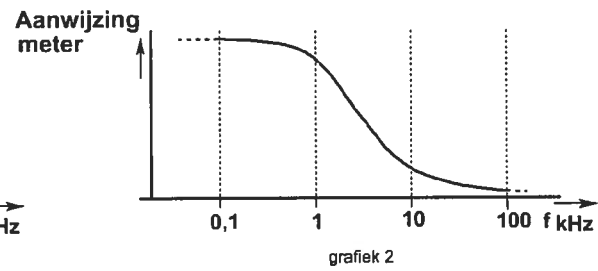
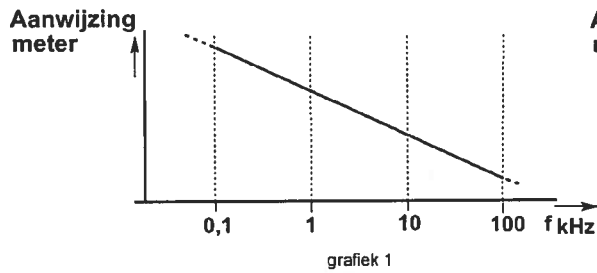
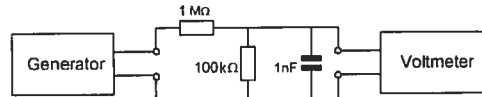
- a. het kwadraat van de effectieve waarde
- b. de gemiddelde waarde
- c. de effectieve waarde
- d. de topwaarde

...

Opgave  
nummer

39. Het signaal uit de signaalgenerator heeft een constante amplitude en doorloopt de frequentieband van 100 Hz tot 100 kHz.

De aanwijzing van de buisvoltmeter verloopt daarbij ongeveer zoals in:

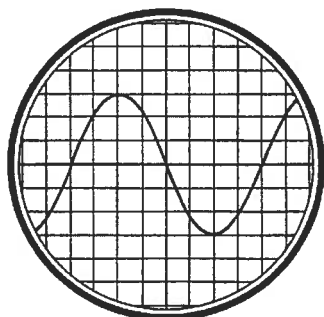


- grafiek 3
- grafiek 1
- grafiek 2
- grafiek 4

Opgave  
nummer

40. De tijdbasis van de oscilloscoop is zo ingesteld, dat 1 schaaldeel overeenkomt met 5 milliseconde.

De frequentie van de aangelegde spanning is:



- a. 40 kHz  
b. 50 Hz  
c. 25 Hz  
d. 1,6 kHz
41. Wanneer in een geluidinstallatie laagfrequentdetectie optreedt als gevolg van een nabije EZB-zender, die gemoduleerd wordt met spraak, klinkt dat als:
- a. aan- / uitgeschakelde brom  
b. duidelijk verstaanbare spraak  
c. vervormde spraak  
d. 'n fluittoon
42. De modulatievorm welke de minste storing door laagfrequentdetectie veroorzaakt is:
- a. amplitudemodulatie  
b. enkelzijbandmodulatie  
c. morsetelegrafie  
d. frequentiemodulatie
43. Een TV-toestel ondervindt op de meeste kanalen storing van een amateurradiozender werkend in de 50 MHz band.
- De meest waarschijnlijke oorzaak is:
- a. de zender straalt harmonischen uit  
b. de zender is slecht geaard  
c. de ingangstrap van de TV wordt overbelast  
d. bij de TV ontbreekt een laagdoorlaatfilter



Opgave  
nummer

**44. De juiste aansluiting van de gekleurde aders van een 3-aderig snoer in de netstekker is:**

- a. Pen 1: rood; Pen 2: blauw; Randaarde: geel
- b. Pen 1: bruin; Pen 2: blauw; Randaarde: geel/groen
- c. Pen 1: blauw; Pen 2: bruin; Randaarde: groen
- d. Pen 1: blauw; Pen 2: bruin; Randaarde: zwart

**45. De Amateurdienst wordt uitgeoefend door bevoegde personen:**

1. die geïnteresseerd zijn in de radiotechniek
2. met uitsluitend een persoonlijk oogmerk en zonder geldelijke interesse

**Wat is juist?**

- a. alleen bewering 2
- b. bewering 1 en bewering 2
- c. alleen bewering 1
- d. geen van beide beweringen

**46. Bewering 1:**

*Een enkelzijbandzender met onderdrukte draaggolf wordt gemoduleerd met een spraaksignaal. De klasse van uitzending is G3E.*

**Bewering 2:**

*Een FM-zender wordt gebruikt voor het uitzenden van een analoog TV-signaal. De klasse van uitzending is F1D.*

**Wat is juist?**

- a. alleen bewering 1
- b. bewering 1 en bewering 2
- c. alleen bewering 2
- d. geen van beide beweringen

**47. In de algemene bepalingen van de Telecommunicatiewet komt de volgende definitie voor:**

*" ( - X - ): apparaten die naar hun aard bestemd zijn voor het zenden of het zenden en ontvangen van radiocommunicatiesignalen."*

**In plaats van ( - X - ) staat:**

- a. meetapparaten
- b. radioversterkerapparaten
- c. radiozendapparaten
- d. radio-ontvangapparaten

Opgave  
nummer

48. Welke combinatie van mogelijkheden mag de radiozendamateur met een F-registratie gebruiken?

- a. zendvermogen 120 W; frequentie 3400,1 MHz
- b. zendvermogen 400 W; frequentie 138,0 kHz
- c. zendvermogen 400 W; frequentie 1250,1 MHz
- d. zendvermogen 120 W; frequentie 29,9 MHz

...

49. Het woord "YOGHURT" wordt volgens het voorgeschreven spellingalfabet gespeld als:

- a. Yuliett Ontario Golf Hotel Uniform Romeo Tango
- b. Yuliett Ontario Golf Hotel Uniform Romeo Tango
- c. Yankee Oscar Ghana Hotel Utrecht Romeo Tango
- d. Yankee Oscar Golf Hotel Uniform Romeo Tango

...

50. PA3XXX in Breda hoort op 80-meter ON4ZZZ in Antwerpen roepen: CQ-DX, CQ-DX, de ON4ZZZ.

Hoe reageert PA3XXX hierop?

- a. ON4ZZZ de PA3XXX
- b. PA3XXX voor ON4ZZZ
- c. ON4ZZZ, ON4ZZZ, ON4ZZZ, ON4ZZZ QRX
- d. hij antwoordt niet

...

Heeft u alle vragen op het voorblad ingevuld?

Totaal aantal incorrect

## Correctieblad

1	2	3	4	5	6	7	8	9	10	11	12	13	14	15	16
		3 C	8 C				18 A			27 A	30 A	34 B			
		4 B				15 C			23 B			35 B			
				10 B	12 B										40 C
		5 B				16 C	19 A					36 D			
								21 C	24 A		31 C		38 B		41 C
	1 A	6 C	9 B		13 A							37 A		39 C	
							20 C			28 A	32 C				42 D
	2 A	7 D		11 D					25 B			33 B			
					14 B	17 B		22 C	26 A	29 B					43 C

