

Examenopgaven

Categorie Examen **F**

6 maart 2013. N.H. Hotel Amersfoort 11.30 uur

STICHTING RADIO EXAMENS

Secretariaat :

Veenakkers 8 b,

9511 RC Gieterveen

Telefoon : 0599 850996

E-post : examensecretaris@gmail.com

Inschrijving KvK : 32140649

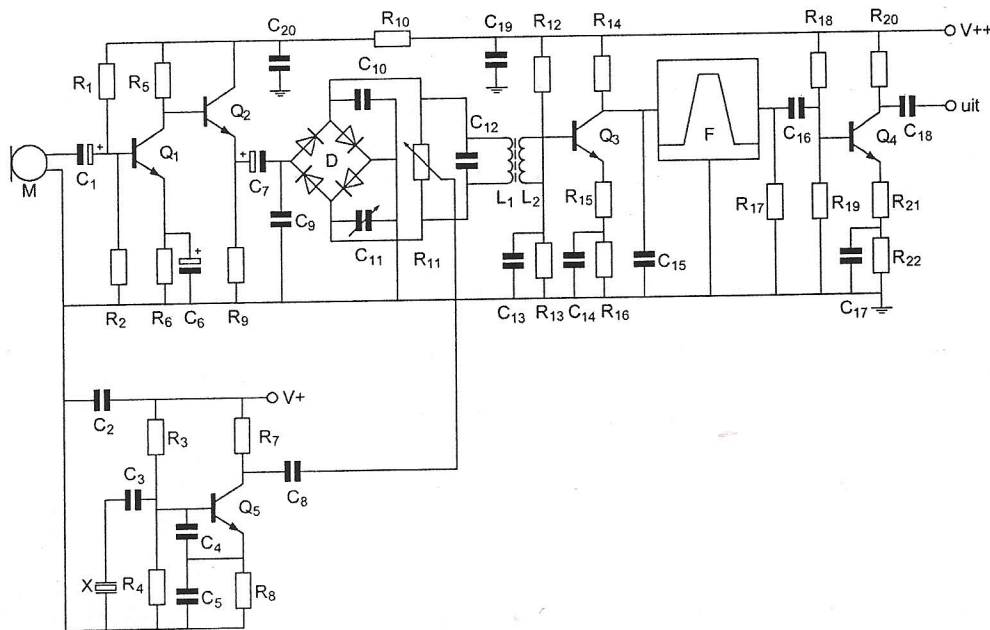
Opgave
nummer

De netheid van het werk kan invloed hebben op de beoordeling

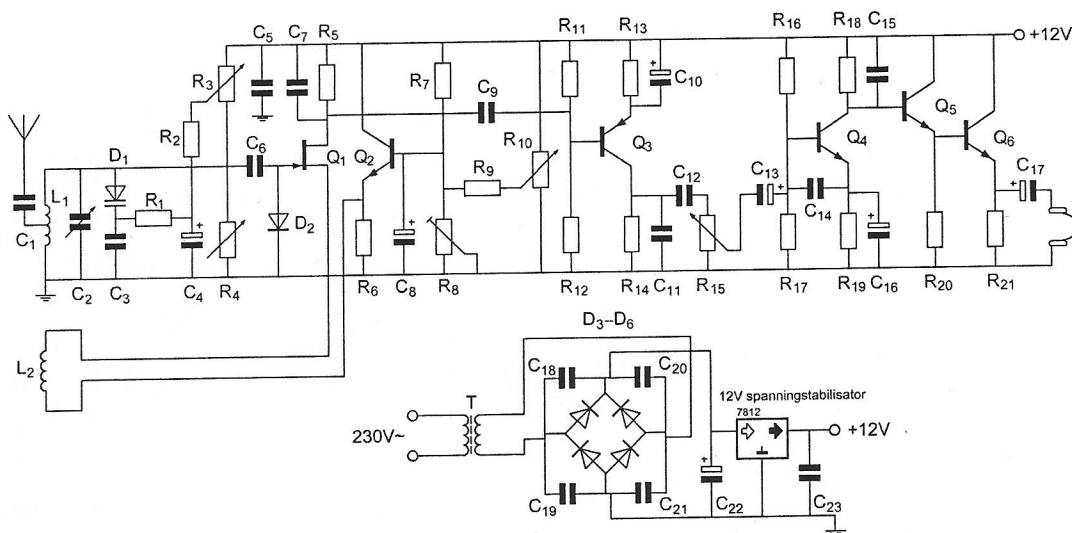
Examen F-Examen

Voorschriften, procedures en techniek

Afbeelding 1

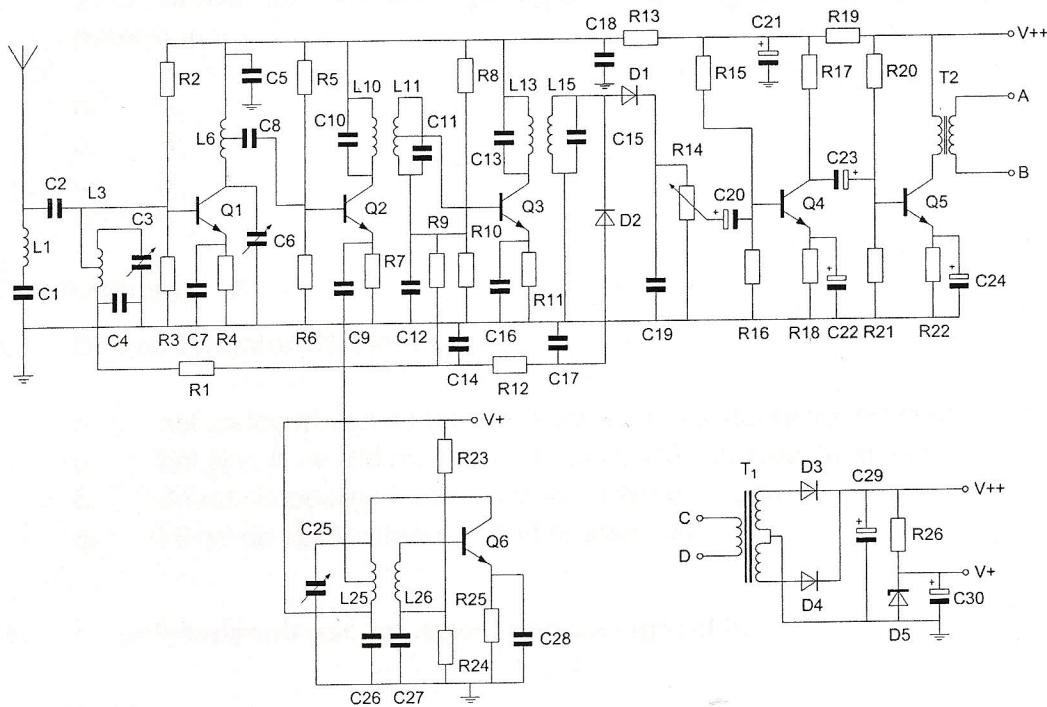


Afbeelding 2



Opgave
nummer

Afbeelding 3



Zie afbeelding 1

1. Voor optimale onderdrukking van de draaggolf geldt:

- $C_{10} = 2 \times C_{11}$ en de looper van R_{11} is geheel naar beneden gedraaid
- $C_{11} = 2 \times C_{10}$ en de looper van R_{11} is ongeveer in de middenpositie gedraaid
- C_{10} is gelijk aan C_{11} en de looper van R_{11} is geheel naar boven gedraaid
- C_{11} is ongeveer gelijk aan C_{10} en de looper van R_{11} is ongeveer in de middenpositie gedraaid

Zie afbeelding 2

2. De schakeling rondom Q_2 is bedoeld:

- voor het regelen van het laagfrequentvolume van de hoofdtelefoon
- als detectorschakeling voor signalen van Q_1
- voor het opwekken van het oscillatorsignaal
- voor het precies instellen van de drain-source spanning van Q_1

Opgave
nummer

Zie afbeelding 2

3. Voor laagfrequent volumeregeling dient de volgende variabele weerstand of potentiometer:

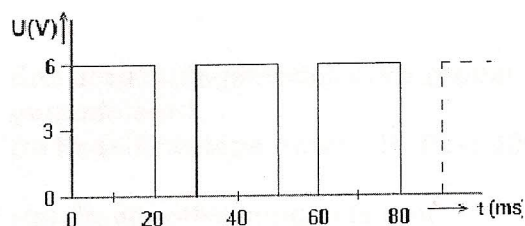
- a. R_8
- b. R_4
- c. R_3
- d. R_{15}

Zie afbeelding 3

4. De condensator C5 dient om:

- a. het verlopen van de instelling van de transistor te voorkomen
- b. het circuit van de resonantiekring L6-C6 compleet te maken
- c. de meekoppeling van de transistor te verzorgen
- d. L6 op de spieglfrequentie af te stemmen

5. De gelijkspanningscomponent van dit signaal is



- a. 3 V
- b. 6 V
- c. 2 V
- d. 4 V

6. De frequentiezwaai van een FM-zender wordt vergroot van 2 kHz naar 3 kHz.

Het zendvermogen van de zender:

- a. wordt 2/3 maal de vroegere waarde
- b. blijft gelijk
- c. wordt 9/4 maal de vroegere waarde
- d. wordt 3/2 maal de vroegere waarde

Opgave
nummer

7. Een bitstroom wordt in FSK gemoduleerd met een shift van 170 Hz en een symboolsnelheid van 50 baud.

De benodigde bandbreedte van het uitgezonden signaal is in de praktijk:

- a. 50 Hz
- b. 8500 Hz
- c. 250 Hz
- d. 170 Hz

8. Een 50 MHz zender is door 20 meter coaxiale kabel (demping = 20 dB/100 meter) en een balun (demping = 0,4 dB) verbonden met een Yagi-antenne (winst = 10,4 dB). Het zendvermogen bedraagt 10 watt.

Het effectief uitgestraald vermogen (erp) is:

- a. 30 W
- b. 20 W
- c. 10 W
- d. 40 W

9. Een amplitudegemoduleerde zender wordt met een laagfrequenttoon 100% gemoduleerd. De Peak Envelope Power (PEP) is 200 watt.

Het draaggolfvermogen is dan:

- a. 200 W
- b. 50 W
- c. 100 W
- d. 25 W

10. Een in een enkele laag gewikkelde spoel wordt vervangen door een spoel die 10% langer is. De overige eigenschappen (aantal windingen, diameter, kernmateriaal) blijven gelijk.

De zelfinductie is nu:

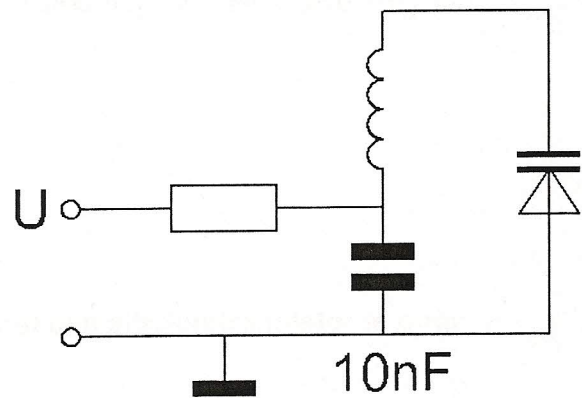
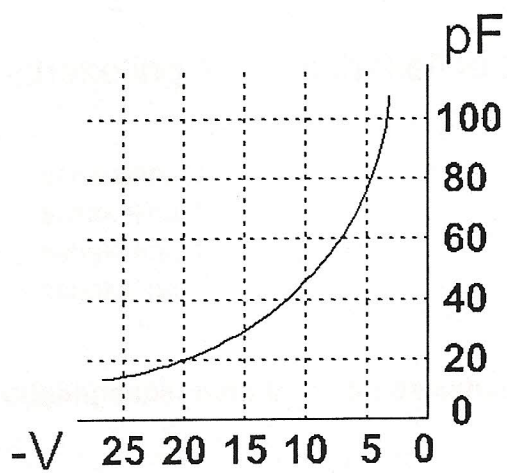
- a. 20% groter
- b. ongewijzigd
- c. 10% groter
- d. kleiner

Opgave
nummer

11. Om licht te geven dient een LED te werken:

- met een spanning van ca. 0,7 V
- in de doorlaatrichting
- in de sperrichting
- met inductieve voorspanning

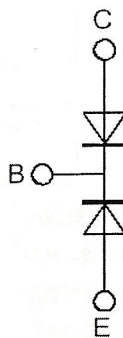
12. Om de resonantiefrequentie van de kring een factor 2 te verhogen, moet de regelspanning op de varicap gewijzigd worden van:



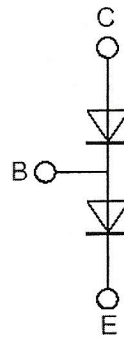
- 10 V naar 5 V
- 20 V naar 5 V
- 5 V naar 20 V
- 12,5 V naar 20 V

Opgave
nummer

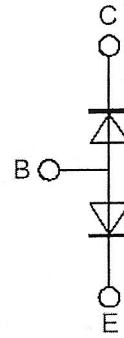
13. De "oervorm" van een NPN-transistor is de "twee-dioden" schakeling in:



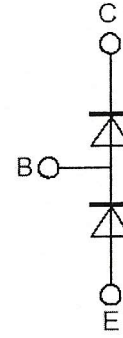
schakeling 1



schakeling 2



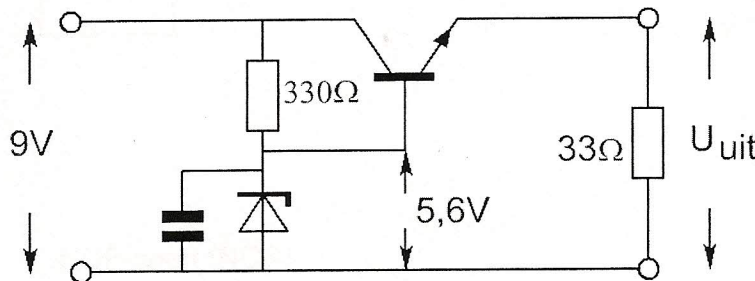
schakeling 3



schakeling 4

- a. schakeling 3
- b. schakeling 4
- c. schakeling 1
- d. schakeling 2

14. De uitgangsspanning U_{uit} van de schakeling met een siliciumtransistor is ongeveer:



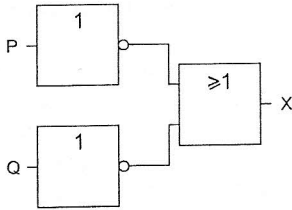
- a. 5,6 V
- b. 8,4 V
- c. 6,2 V
- d. 5,0 V

15. Als een NPN-transistor in klasse C is ingesteld en er is géén ingangssignaal aanwezig dan:

- a. is het spanningsverschil tussen collector en emitter minimaal
- b. loopt er maximale stroom van collector naar emitter
- c. loopt er maximale basisstroom
- d. loopt er géén stroom van collector naar emitter

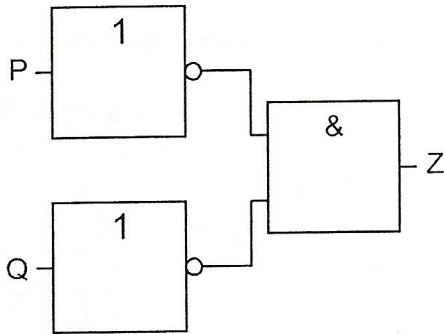
Opgave
nummer

16. Deze schakeling heeft een:



- a. NOF-functie
- b. OF-functie
- c. NEN-functie
- d. EN-functie

17. Deze schakeling kan gezien worden als een:

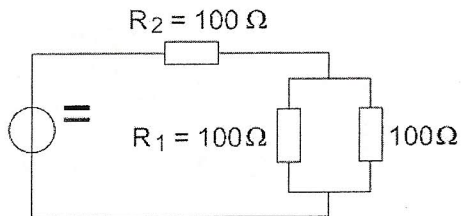


- a. NOF-poort (NOR)
- b. OF-poort
- c. NEN-poort (NAND)
- d. EN-poort

Opgave
nummer

18. In de weerstand R_1 wordt 25 watt gedissipeerd.

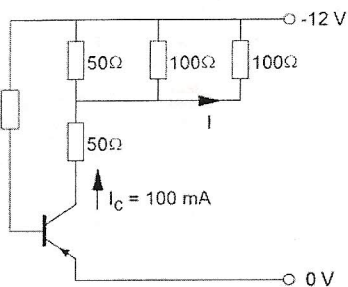
In de weerstand R_2 wordt gedissipeerd:



- a. 25 W
- b. 100 W
- c. 12,5 W
- d. 50 W

19. De collectorstroom is 100 mA.

De stroom I is:

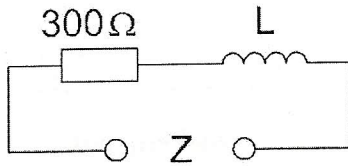


- a. 25 mA
- b. 50 mA
- c. 12,5 mA
- d. 5 mA

Opgave
nummer

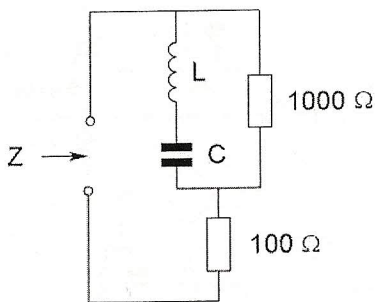
20. Bij een bepaalde frequentie is $X_L = 400 \Omega$.

Als de frequentie wordt verdubbeld, dan wordt de impedantie Z ongeveer:



- a. 1100Ω
- b. 700Ω
- c. 850Ω
- d. 500Ω

21. Bij resonantie is de impedantie Z :



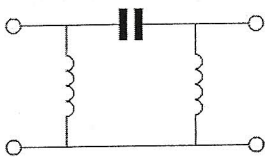
- a. 1000Ω
- b. 91Ω
- c. 1100Ω
- d. 100Ω

22. Indien van een parallelkring de capaciteit gehalveerd wordt zal de resonantiefrequentie:

- a. 2 maal zo hoog worden
- b. $\sqrt{2}$ maal zo hoog worden
- c. $\sqrt{2}$ maal zo laag worden
- d. gehalveerd worden

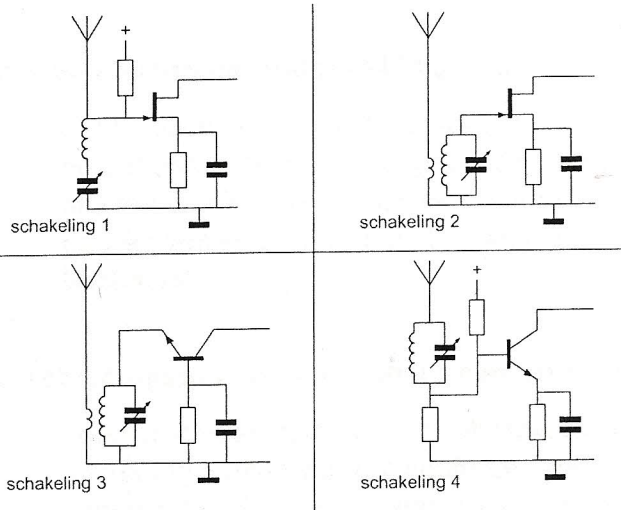
Opgave
nummer

23. Dit is het schema van een:



- a. bandsperfilter
- b. banddoorlaatfilter
- c. hoogdoorlaatfilter
- d. laagdoorlaatfilter

24. De beste schakeling voor de ingang van een hoogfrequentversterker is:

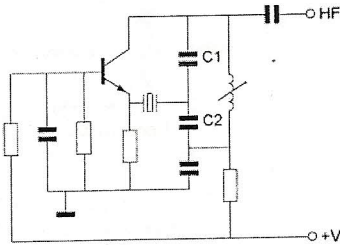


- a. schakeling 2
- b. schakeling 4
- c. schakeling 3
- d. schakeling 1

Opgave
nummer

25. C2 is vijf maal zo groot als C1.

De schakeling werkt:



- als oscillator met een kristal in zowel parallel- als in serieresonantie
- als oscillator met het kristal in serieresonantie
- als oscillator met het kristal in parallelresonantie
- niet als oscillator

26. Voor een telegrafiezender (A1A) geldt:

- er kan alleen in de eindtrap worden gesleuteld
- de bandbreedte van het uitgezonden signaal is nul hertz
- alle trappen kunnen in klasse C worden ingesteld
- de frequentiestabiliteit is niet belangrijk omdat er geen spraakmodulatie wordt toegepast

27. De scheidingstrap in een zender heeft als functie het:

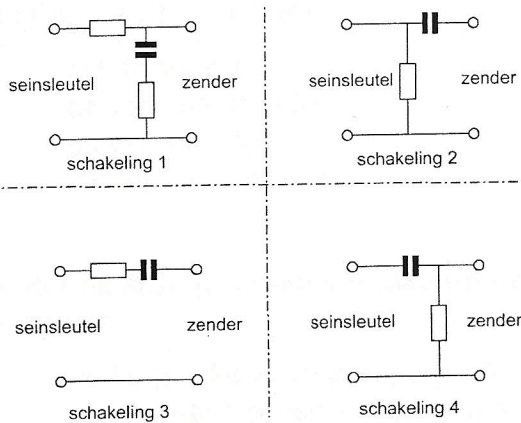
- voorkomen van parasitaire oscillatieverschijnselen
- overbodig maken van het neutrodyniseren van de eindtrap
- constant houden van de amplitude van de draaggolf
- voorkomen van belastingvariaties op de oscillator

28. Het voornaamste doel van een aanpassingsnetwerk tussen zender en antennekabel is:

- beveiliging tegen gevaar bij aanraking antennedraad
- optimale belasting van de zender
- meting van de staandegolfverhouding in de antennekabel
- vermindering van de terugwerking op de zenderfrequentie

Opgave
nummer

29. Sleutelklikken kunnen worden verminderd door tussen de seinsleutel en de zender op te nemen:



- schakeling 3
- schakeling 1
- schakeling 2
- schakeling 4

30. Een halvegolf-enkele-dipool wordt op dezelfde plaats vervangen door een halvegolf-gevouwen-dipool. In beide gevallen is het door de antenne uitgestraalde vermogen 100 watt op 14,1 MHz.

Het op 1000 km afstand ontvangen signaal:

- verandert niet
- wordt zwakker
- wordt sterker
- wordt onneembaar

31. Een ronde golfgeleider (golfpijp) heeft een inwendige diameter van 10 cm.

Om hoogfrequente energie te kunnen transporteren moet de golflengte van het signaal zijn:

- de golflengte is niet van belang
- kleiner dan 20 cm
- groter dan 20 cm
- gelijk aan 20 cm

